

Ograniczenia prędkości obrotowej

maksymalna prędkość obrotowa wejściowa n_b ze standardowym środkiem smarnym

Pozycja montażowa wałów		i	ZK-065	ZK-090	ZK-120	ZK-140
		$n_b : n_{AC}$	n_b, min^{-1}	n_b, min^{-1}	n_b, min^{-1}	n_b, min^{-1}
	wszystkie poziomo / wejście na dole (wał D)	1:1	1800	1800	1800	1800
		2:1	1800	1800	1800	1800
		3:1	1800	1800	1800	1800
	wejście na górze (wał D)	1:1	1800	1800	1700	1550
		2:1	1800	1800	1700	1550
		3:1	1800	1800	1700	1550
	wyjście pionowo (wał A/C)	1:1	1800	1800	1700	1460
		2:1	1800	1800	1800	1800
		3:1	1800	1800	1800	1800

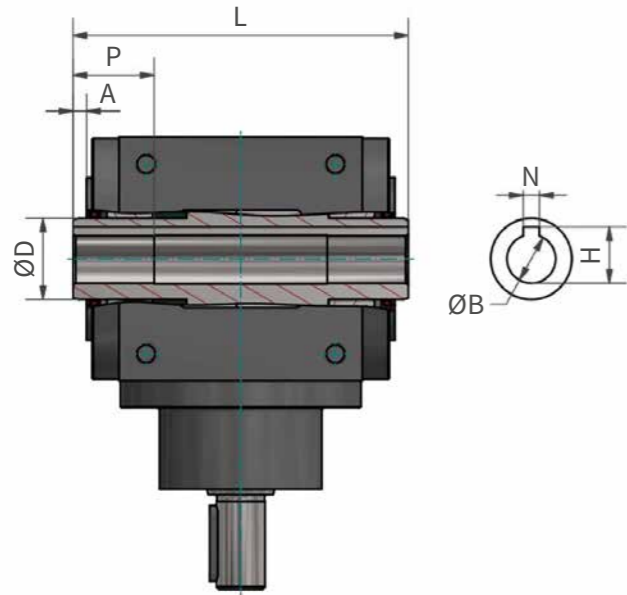
maksymalna prędkość obrotowa wejściowa n_b z wysokowydajnym środkiem smarnym

Pozycja montażowa wałów		i	ZK-065	ZK-090	ZK-120	ZK-140
		$n_b : n_{AC}$	n_b, min^{-1}	n_b, min^{-1}	n_b, min^{-1}	n_b, min^{-1}
	wszystkie poziomo / wejście na dole (wał D)	1:1	3000	3000	3000	3000
		2:1	3000	3000	3000	3000
		3:1	3000	3000	3000	3000
	wejście na górze (wał D)	1:1	3000	2200	-	-
		2:1	3000	2200	-	-
		3:1	3000	2200	-	-
	wyjście pionowo (wał A/C)	1:1	3000	2200	-	-
		2:1	3000	3000	3000	2800
		3:1	3000	3000	3000	3000



Wariant

Wał drążony | Przekładnie kątowe 1.3 / HW

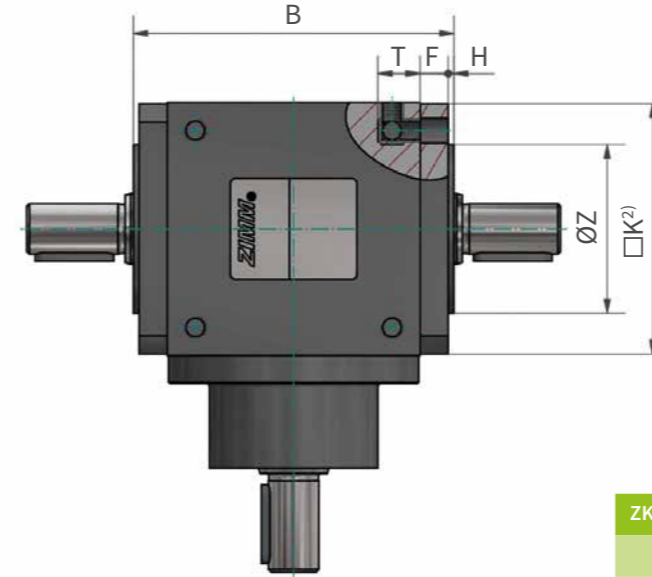


ZK	ØB	H	N	P	ØD	A	L
	H7	+0,1	JS9				DIN ISO 2768-m
065	12	13,8	4	20	20	2	92
090	18	20,8	6	30	30	5	124
120	25	28,3	8	40	40	5	160
140	32	35,3	10	50	45	5	180

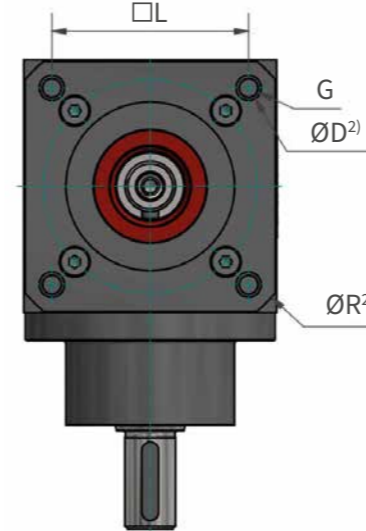
Rowek wpustowy wg DIN 6885-1.
Podane wymiary są identyczne dla wszystkich dostępnych przełożeń.
Niewymienione wymiary odpowiadają wymiarom wersji standardowej.
Momenty bezwładności patrz w wersji standardowej.

Wariant

Pokrywa łożyska kwadratowa | Przekładnie kątowe Q



ZK ¹⁾	□K ²⁾	ØZ	H	□L	ØD ²⁾	F	G	T	T+F ²⁾	B	ØR ²⁾
		f7									
090	89	60	2	70	9	10	M8	15	25	114	117
120	119	80	3	100	11	12	M10	16	28	150	164
140	139	90	3	110	11	12	M10	18	30	170	192



1) Pokrywa łożyska Q nie jest dostępna dla rozmiaru 065.
2) Te wymiary występują tylko przy pokrywie łożyska Q.
Wszystkie inne wymiary, a także wymiary niewymienione, odpowiadają wersji standardowej z pokrywą łożyska R.

