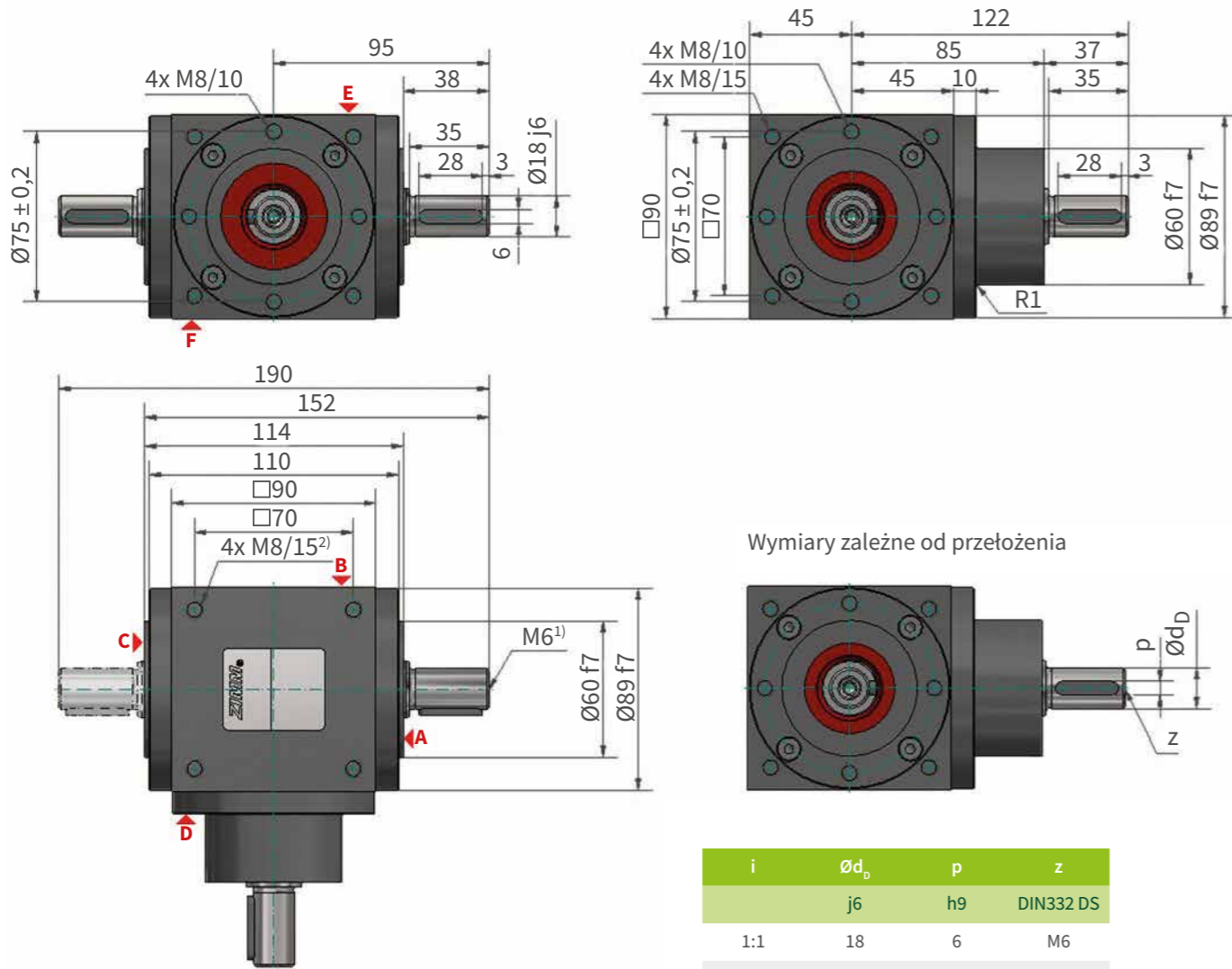


090

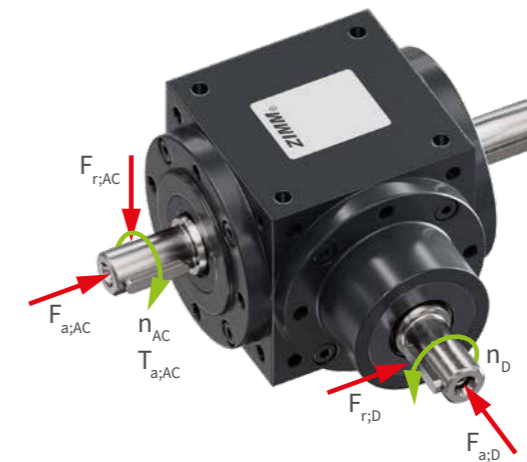
ZK-090 | Przekładnie kątowe



i	Ød _b	p	z
	j6	h9	DIN332 DS
1:1	18	6	M6
2:1	18	6	M6
3:1	12	4	M4

1) Nakielki wg DIN 332 DS
2) Otwory montażowe M8 na wszystkich 6 stronach obudowy

Momenty obrotowe i siły boczne



i	n _D	n _{AC}	P _a	P _t ¹⁾	T _{a;AC}	F _{a;D}	F _{r;D}	F _{a;AC}	F _{r;AC}
n _D : n _{AC}	min ⁻¹	min ⁻¹	kW	kW	Nm	N	N	N	N
1:1	50	50	0,28	2,35	53	650	880	1100	1500
	100	100	0,55	2,35	53	500	700	900	1400
	250	250	1,36	2,35	52	400	570	690	1000
	500	500	2,51	2,35	48	340	460	570	820
	750	750	3,38	2,35	43	280	430	520	730
	1000	1000	4,19	2,35	40	250	360	460	700
	1500	1500	5,50	2,35	35	240	320	420	620
	2000	2000	6,70	2,35	32	205	315	390	590
	2400	2400	7,54	2,35	30	180	310	370	550
3000	3000	8,80	2,35	28	170	300	350	500	

i	n _D	n _{AC}	P _a	P _t ¹⁾	T _{a;AC}	F _{a;D}	F _{r;D}	F _{a;AC}	F _{r;AC}
n _D : n _{AC}	min ⁻¹	min ⁻¹	kW	kW	Nm	N	N	N	N
2:1	50	25	0,14	2,35	52	650	880	1100	1500
	100	50	0,27	2,35	51	500	700	900	1400
	250	125	0,64	2,35	49	400	570	690	1000
	500	250	1,26	2,35	48	340	460	570	820
	750	375	1,85	2,35	47	280	430	520	730
	1000	500	2,41	2,35	46	250	360	460	700
	1500	750	3,46	2,35	44	240	320	420	620
	2000	1000	4,40	2,35	42	205	315	390	590
	2400	1200	5,03	2,35	40	180	310	370	550
3000	1500	5,81	2,35	37	170	300	350	500	

i	n _D	n _{AC}	P _a	P _t ¹⁾	T _{a;AC}	F _{a;D}	F _{r;D}	F _{a;AC}	F _{r;AC}
n _D : n _{AC}	min ⁻¹	min ⁻¹	kW	kW	Nm	N	N	N	N
3:1	50	17	0,07	2,35	41	650	880	1100	1500
	100	33	0,14	2,35	40	500	700	900	1400
	250	83	0,34	2,35	39	400	570	690	1000
	500	167	0,66	2,35	38	340	460	570	820
	750	250	0,97	2,35	37	280	430	520	730
	1000	333	1,26	2,35	36	250	360	460	700
	1500	500	1,83	2,35	35	240	320	420	620
	2000	667	2,30	2,35	33	205	315	390	590
	2400	800	2,60	2,35	31	180	310	370	550
3000	1000	3,14	2,35	30	170	300	350	500	

1) Przy pracy S1, czystym montażu wewnętrznym i temperaturze otoczenia 20°C