

# Informacje techniczne

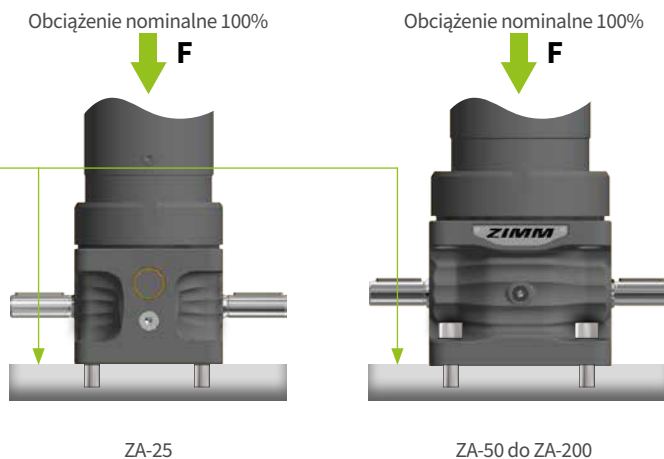
## Dopuszczalne obciążenia | Mocowania & montaż

Aktuatory są zaprojektowane tak aby sprostać całkowitemu statycznemu obciążeniu nominalnemu przy ściskaniu i rozciąganiu. Dopuszczalne obciążenie zależy od rodzaju mocowania.

### Obciążenie ściskające (stałe)

#### Pełne obciążenie nominalne

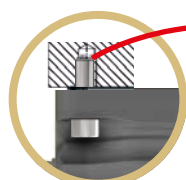
Aktuatory mogą być poddawane pełnemu nominalnemu obciążeniu statycznemu.



### Obciążenie rozciągające (stałe)

#### Pełne obciążenie nominalne

Obciążenie rozciągające na śrubach mocujących (otwory przelotowe w obudowie).



Śruby 8.8

