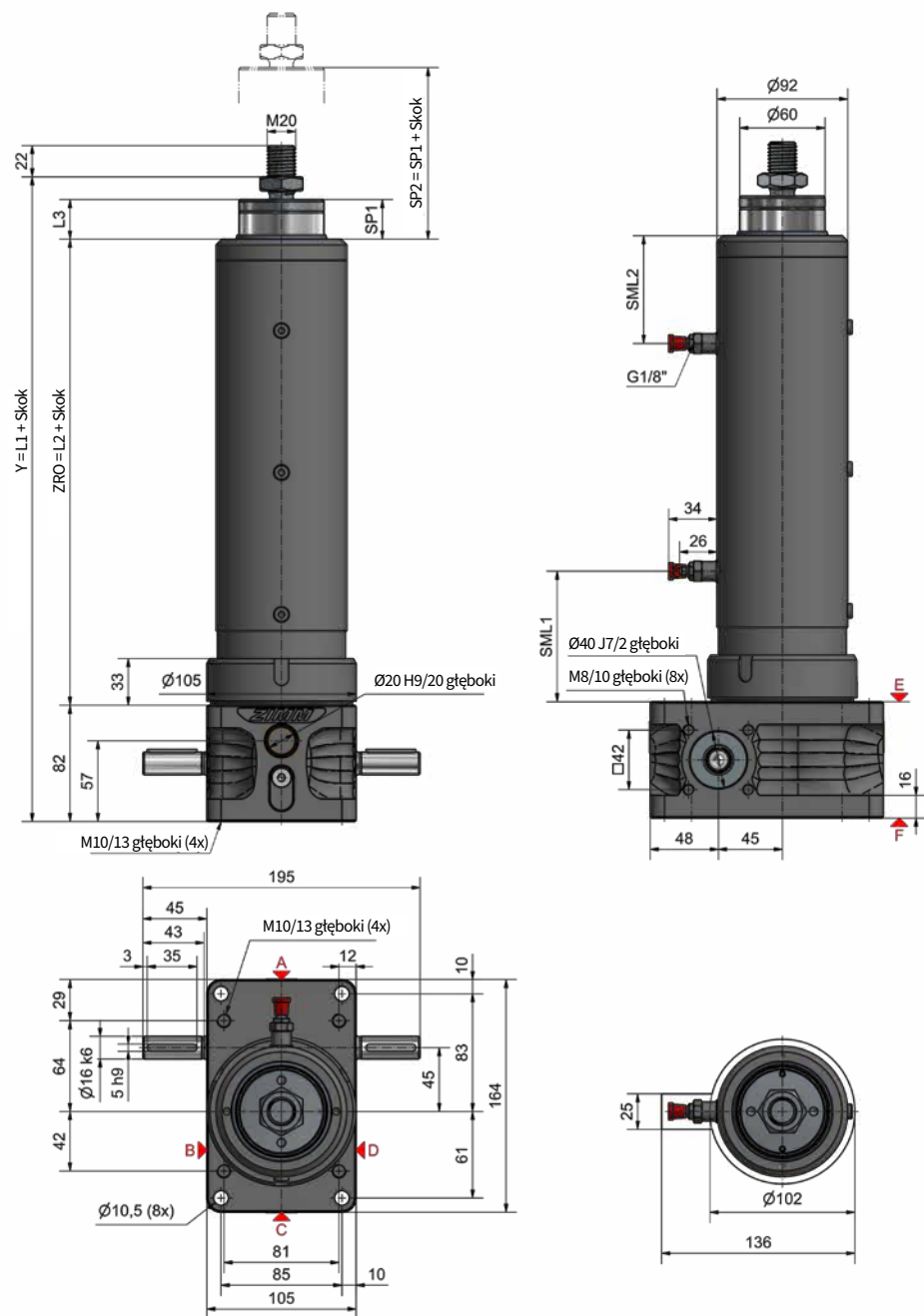


25 kN

ZA-25 | Aktuatory elektromechaniczne



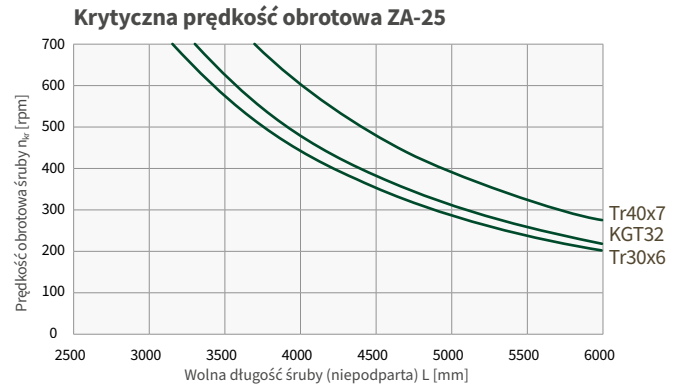
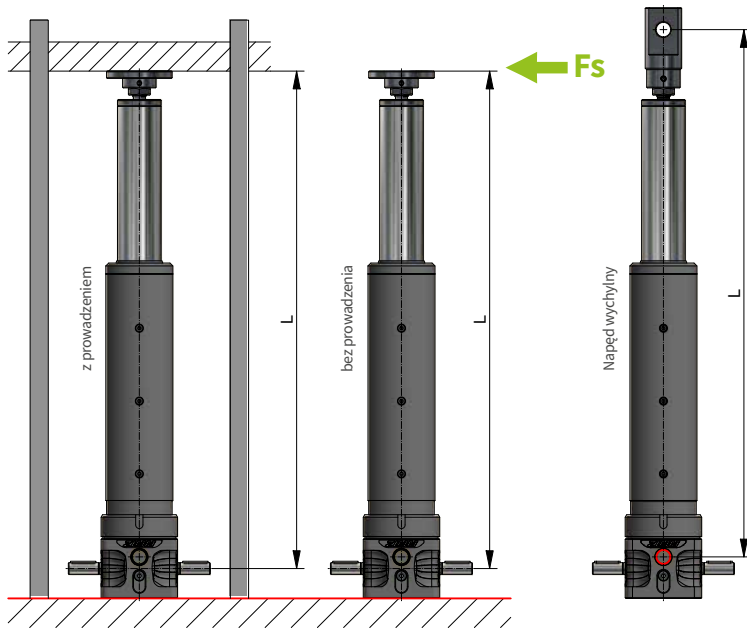
25 kN

Obliczanie długości

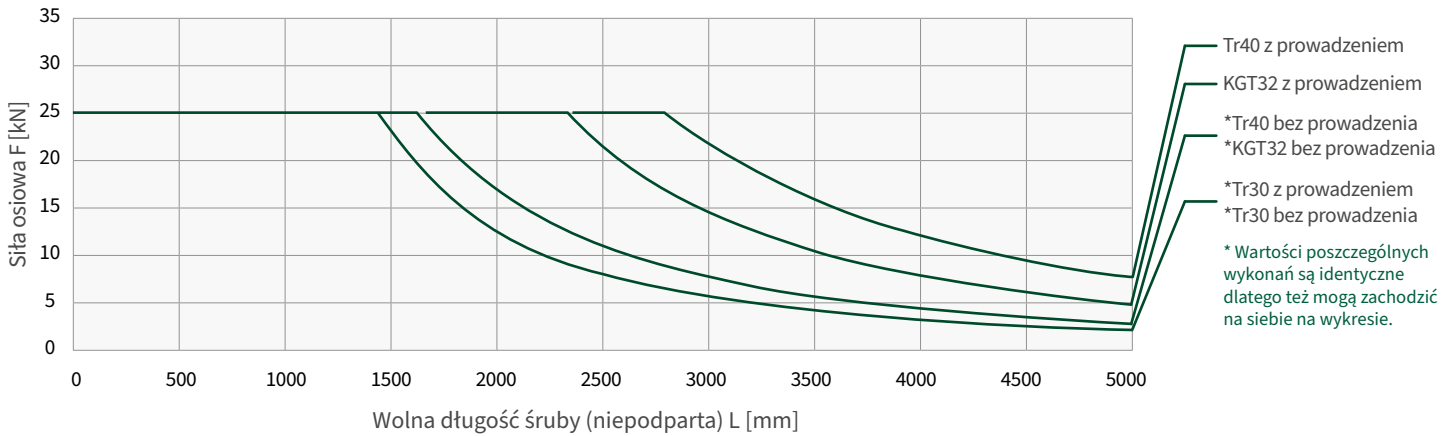
	Standard TR	SIFA TR	KGT32x5	KGT32x10	KGT32x20
L1	306 mm	313 mm	349 mm	364 mm	409 mm
L2	185 mm	192 mm	224 mm	234 mm	264 mm
L3	23 mm	23 mm	27 mm	32 mm	47 mm
SP1	23 mm	23 mm	27 mm	32 mm	47 mm
SML1	72 mm	79 mm	105 mm	110 mm	125 mm
SML2	113 mm	113 mm	119 mm	124 mm	139 mm

Informacje techniczne

ZA-25 | Krytyczna siła wybozeniowa & krytyczna prędkość obrotowa



Krytyczna siła wybozeniowa ZA-25



Dynamiczne siły boczne Fs (maks.)

Stan wysunięty L [mm]	maks. Fs [N] (dynamiczna)	
	Standard	Wzmocnioną**
500	410	1540
600		1220
700		1000
800		850
900		740
1000		650
1200		510
1500	380	
2000	260	
2500	-	
3000	-	

Przy obciążeniu rozciągającym w połączeniu z siłami bocznymi ograniczono dopuszczalne obciążenie do 60% obciążenia nominalnego (maks. siła ciągnąca ZA-25 = 15kN).

W przypadku obciążenia ciśnieniowego należy dodatkowo przestrzegać wykresu wybożenia.

**Tylko z głowica widetkowa, głowica przegubowa i głowica wahliwa od rozmiaru ZE-50