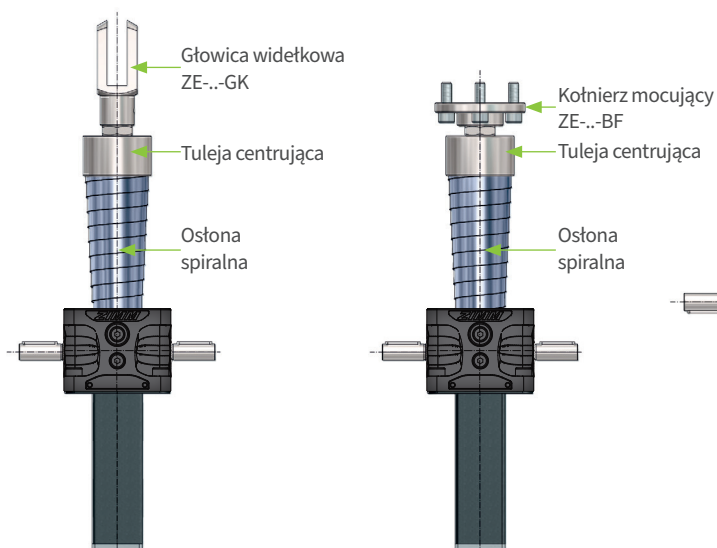


## Akcesoria

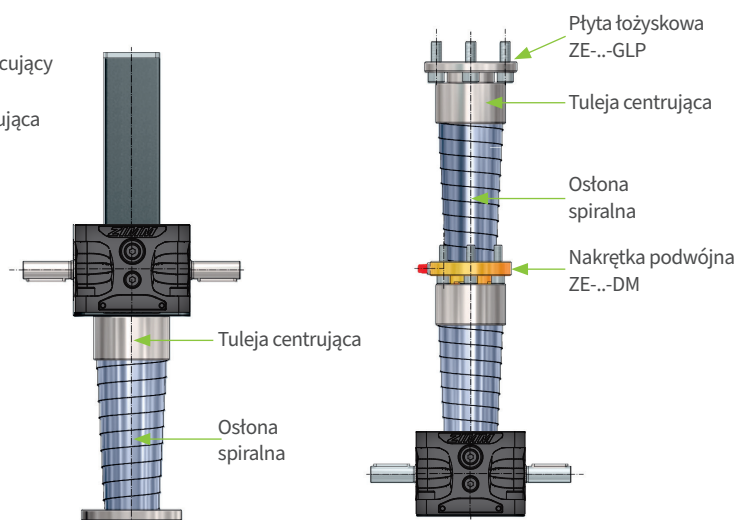
Ostona spiralna SF | komponenty do wersji stojącej i obrotowej



### Montaż ostony spiralnej w wersji SN/SL



### Montaż ostony spiralnej w wersji RN/RL



#### Wskazówki montażowe:

Ostona spiralna SF jest zwykle stosowana w przypadku, gdy użycie mieszka ostonowego nie jest możliwe. Na przykład w przypadku wiórów o ostrych krawędziach lub konieczności mechanicznej ochrony śruby. W przypadku montażu z różnym osprzętem niezbędne są tuleje centrujące, które są dostępne na zapytanie.

#### WAŻNE!

Ostona spiralna nie może w żadnym wypadku spaść ze zwojów śruby. Ze względów funkcjonalnych i technicznych przy składaniu zapytania potrzebujemy informacji, czy ostona spiralna będzie montowana poziomo czy pionowo.

W przypadku montażu pionowego, zalecamy zamontować dużą średnicą skierowaną do góry (jak na rysunku), natomiast przy montażu poziomym w kierunku wylotu wiórów. W rezultacie, dzięki nakładaniu się uzwojeń, ostona SF osiąga w normalnych warunkach efekt samooczyszczania.

W przypadku silnego zabrudzenia, aby uniknąć awarii konieczne jest regularne czyszczenie. Cienki film olejowy na spirali poprawia działanie i wydłuża żywotność.