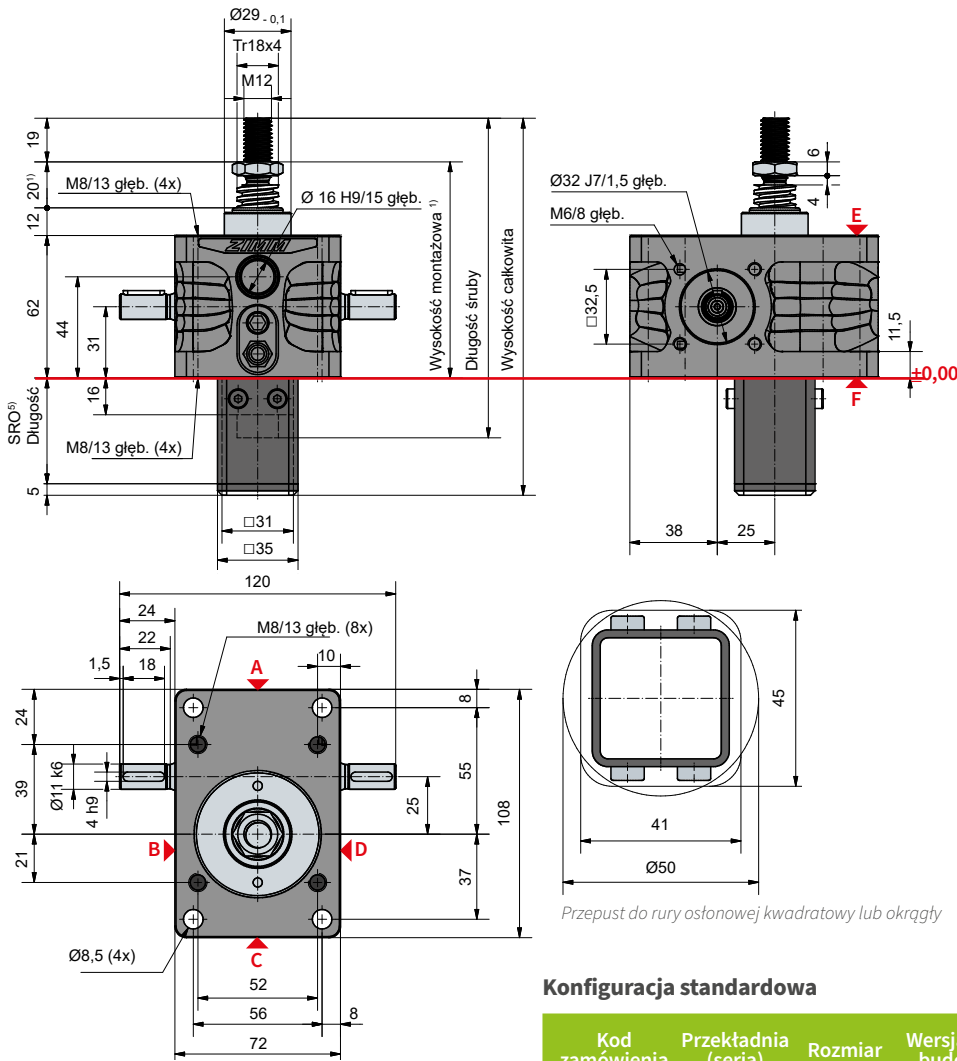


5 kN
ZE-5-S | śruba stojąca



Długość rury osłonowej SRO ze śrubą Tr 18x4

Bez zabezpieczenia przed wykręceniem/obrotem	46 + skok
Z zabezpieczeniem przed wykręceniem/obrotem	61 + skok
Z zabezpieczeniem przed obrotem i zestawem wyłączników krańcowych ESSET	119 + skok
Z zabezpieczeniem przed obrotem, wyłącznikami krańcowymi ESSET i KAR	140 + skok

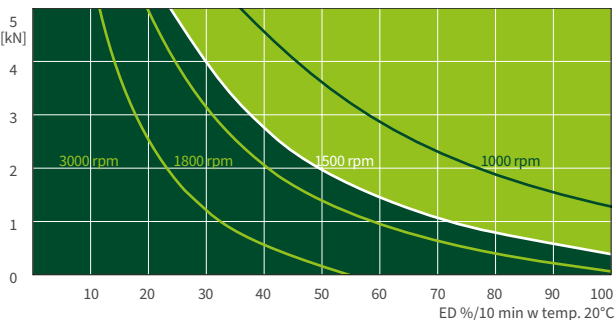
Konfiguracja standardowa

Kod zamówienia	Przekładnia (seria)	Rozmiar	Wersja (Typ budowy)	Przełożenie	Śruby	Skok przypadający na obrót wału napędowego
ZE-5-SN	ZE	5	S (śruba stojąca)	N (normalne) 4:1	Tr 18x4	1,00 mm
ZE-5-SL				L (powolne) 16:1		0,25 mm

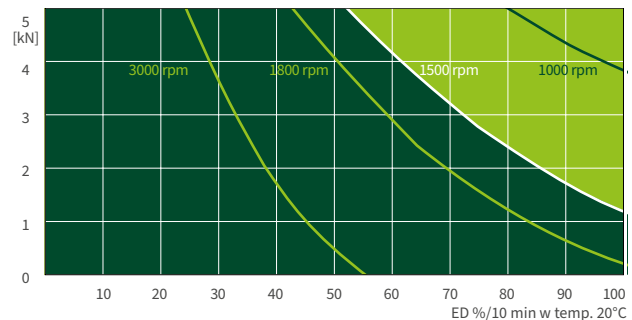
5 kN

Wykres charakterystyki termicznej czasu włączenia

Przełożenie „N“ (4:1)



Przełożenie „L“ (16:1)



Ten wykres charakterystyki służy do celów orientacyjnych w przemysłowych warunkach standardowych (temperatura otoczenia 20°C itp.) oraz właściwej konserwacji (smarowanie itp.). Wykresy charakterystyki bazują na standardowym gwincie trapezowym ZIMM Tr 18x4. W przypadku śruby z gwintem kulowym KGT cykl pracy może być wielokrotnie dłuższy.