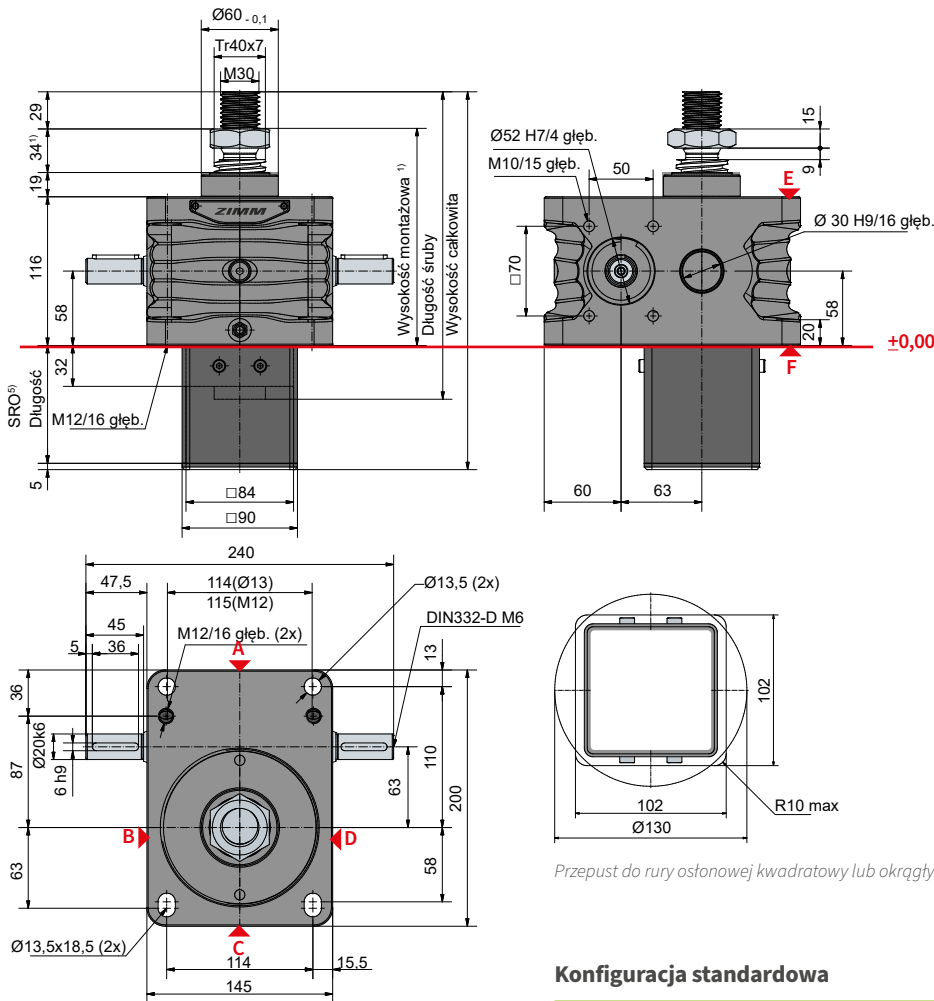


S 50 kN
ZE-50-S | śruba stojąca



Długość rury ostonowej SRO ze śrubą Tr 40x7

Bez zabezpieczenia przed wykręceniem/obrotem	62 + skok
Z zabezpieczeniem przed wykręceniem/obrotem	92 + skok
Z zabezpieczeniem przed obrotem i zestawem wyłączników krańcowych ESSET	144 + skok

Przepust do rury ostonowej kwadratowy lub okrągły

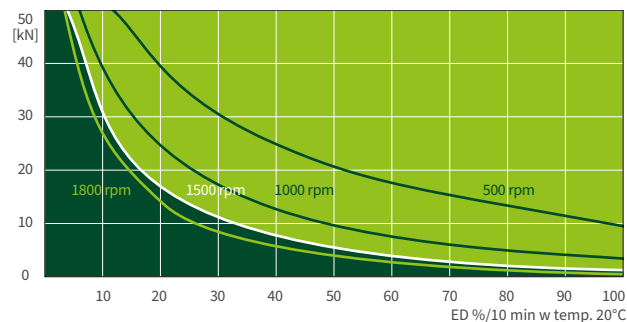
Konfiguracja standardowa

Kod zamówienia	Przekładnia (seria)	Rozmiar	Wersja (Typ budowy)	Przełożenie	Śruby	Skok przypadający na obrót wału napędowego
ZE-50-SN	ZE	50	S (śruba stojąca)	N (normalne) 7:1	Tr 40x7	1,00 mm
ZE-50-SL				L (powolne) 28:1		0,25 mm

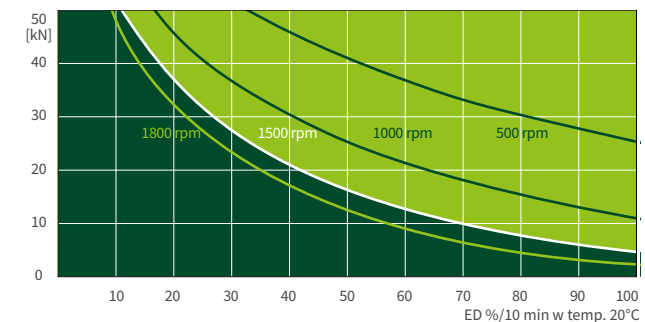
50 kN

Wykres charakterystyki termicznej czasu włączenia

Przełożenia „N“ (7:1)



Przełożenia „L“ (28:1)



Ten wykres charakterystyki służy do celów orientacyjnych w przemysłowych warunkach standardowych (temperatura otoczenia 20°C itp.) oraz właściwej konserwacji (smarowanie itp.). Wykresy charakterystyki bazują na standardowym gwincie trapezowym ZIMM Tr 30x6. W przypadku śruby z gwintem kulowym KGT cykl pracy może być wielokrotnie dłuższy. Jeśli potrzebujesz jeszcze wyższego cyklu pracy lub wytrzymałości sprawdź informacje na temat naszych wysokowydajnych przekładni ZE-H - znajdziesz je na stronach 70 i 71.