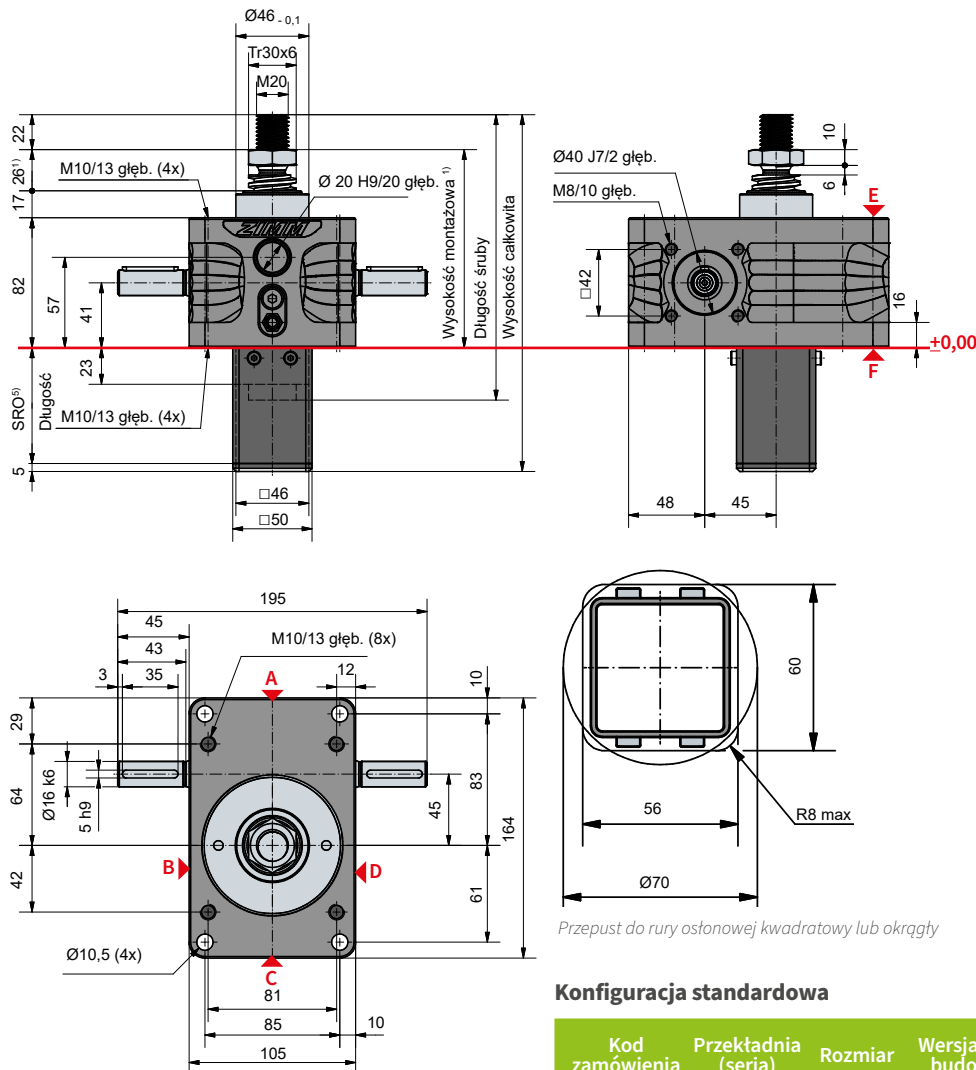


**S 25 kN**  
**ZE-25-S | śruba stojąca**



**Długość rury osłonowej SRO ze śrubą Tr 30x6**

Bez zabezpieczenia przed wykręceniem/obrotem	53 + skok
Z zabezpieczeniem przed wykręceniem/obrotem	73 + skok
Z zabezpieczeniem przed obrotem i zestawem wyłączników krańcowych ESSET	125 + skok
Z zabezpieczeniem przed obrotem, wyłącznikami krańcowymi ESSET i KAR	149 + skok

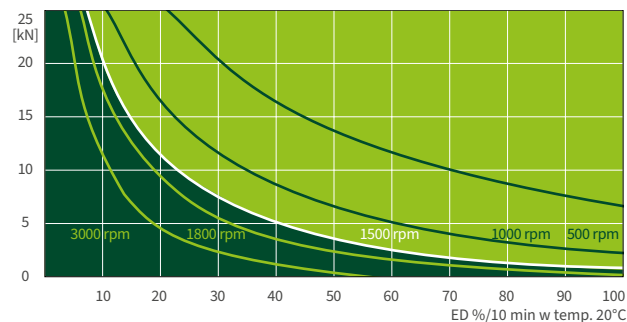
**Konfiguracja standardowa**

Kod zamówienia	Przekładnia (seria)	Rozmiar	Wersja (Typ budowy)	Przełożenie	Śruby	Skok przypadający na obrót wału napędowego
ZE-25-SN	ZE	25	S (śruba stojąca)	N (normalne) 6:1	Tr 30x6	1,00 mm
ZE-25-SL				L (powolne) 24:1		0,25 mm

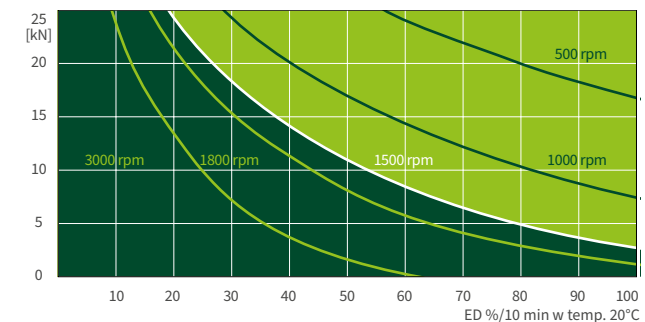
**25 kN**

**Wykres charakterystyki termicznej czasu włączenia**

**Przełożenia „N“ (6:1)**



**Przełożenia „L“ (24:1)**



Ten wykres charakterystyki służy do celów orientacyjnych w przemysłowych warunkach standardowych (temperatura otoczenia 20°C itp.) oraz właściwej konserwacji (smarowanie itp.). Wykresy charakterystyki bazują na standardowym gwincie trapezowym ZIMM Tr 30x6. W przypadku śruby z gwintem kulowym KGT cykl pracy może być wielokrotnie dłuższy.