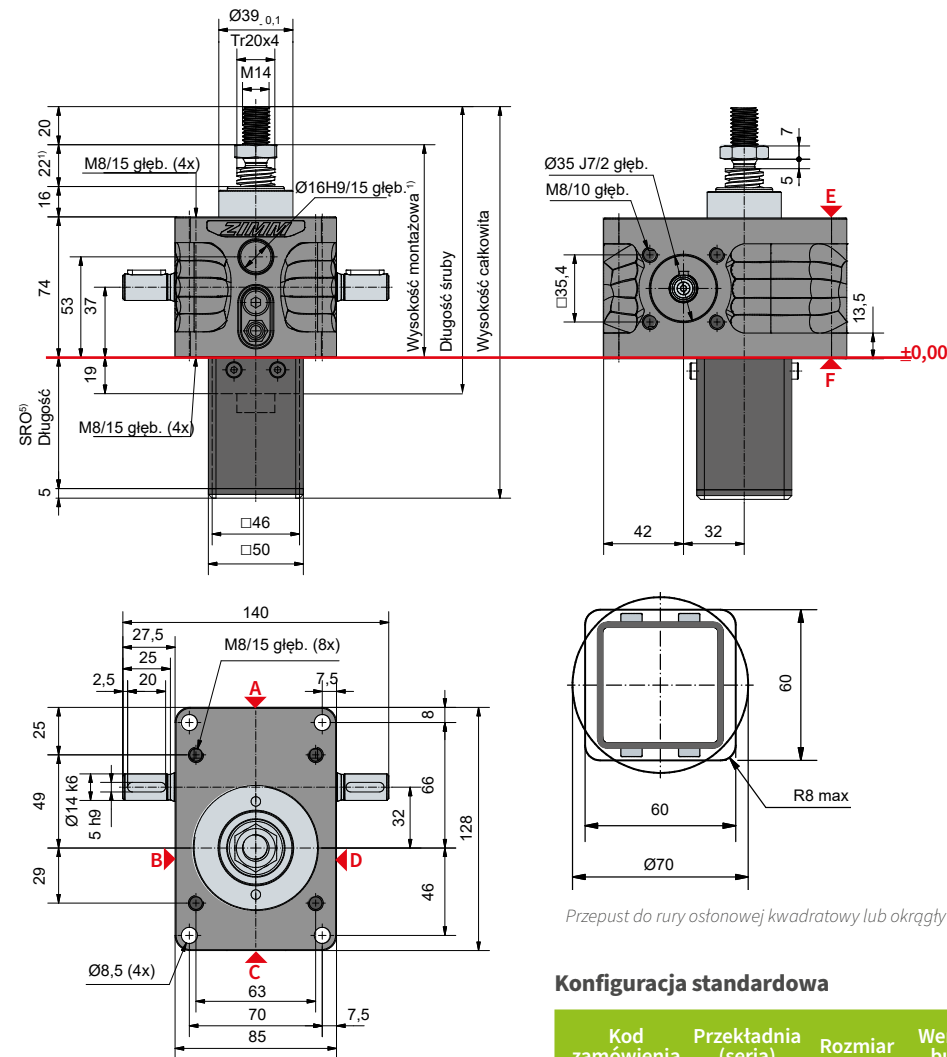


**10 kN**  
**ZE-10-S** | śruba stojąca



**Długość rury osłonowej SRO ze śrubą Tr 20x4**

Bez zabezpieczenia przed wykręceniem/obrotem	49 + skok
Z zabezpieczeniem przed wykręceniem/obrotem	69 + skok
Z zabezpieczeniem przed obrotem i zestawem wyłączników krańcowych ESSET	121 + skok
Z zabezpieczeniem przed obrotem, wyłącznikami krańcowymi ESSET i KAR	141 + skok

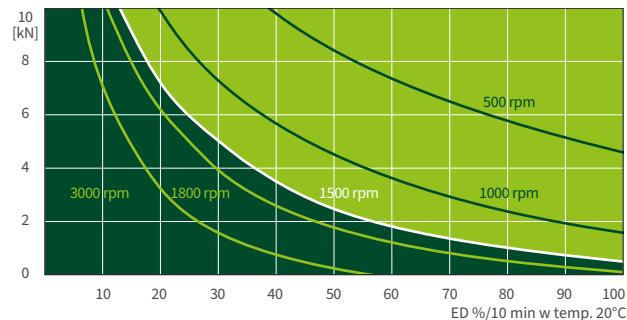
**Konfiguracja standardowa**

Kod zamówienia	Przekładnia (seria)	Rozmiar	Wersja (Typ budowy)	Przełożenie	Śruby	Skok przypadający na obrót wału napędowego
ZE-10-SN	ZE	10	S (śruba stojąca)	N (normalne) 4:1	Tr 20x4	1,00 mm
ZE-10-SL				L (powolne) 16:1		0,25 mm

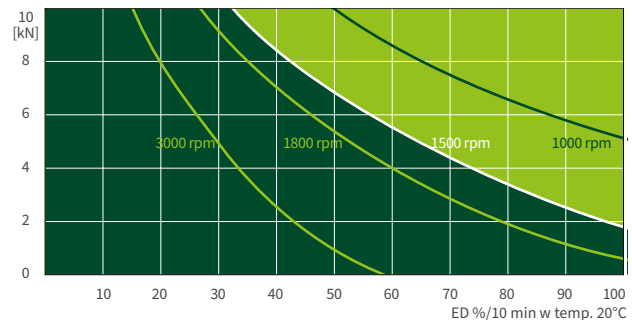
**10 kN**

**Wykres charakterystyki termicznej czasu włączenia**

**Przełożenia „N“ (4:1)**



**Przełożenia „L“ (16:1)**



Ten wykres charakterystyki służy do celów orientacyjnych w przemysłowych warunkach standardowych (temperatura otoczenia 20°C itp.) oraz właściwej konserwacji (smarowanie itp.). Wykresy charakterystyki bazują na standardowym gwincie trapezowym ZIMM Tr 20x4. W przypadku śruby z gwintem kulowym KGT cykl pracy może być wielokrotnie dłuższy.