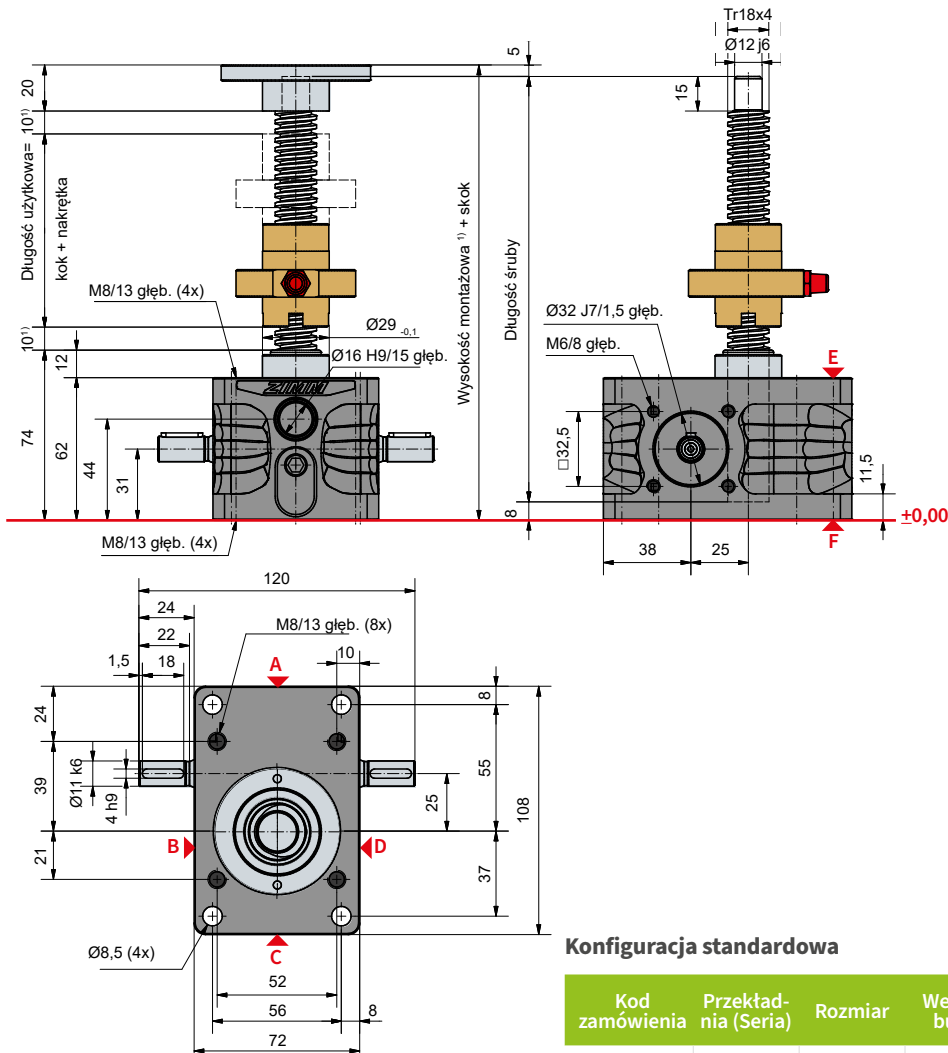




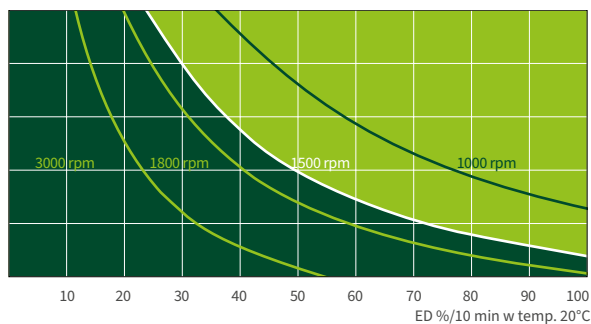
5 kN
ZE-5-R | śruba obrotowa



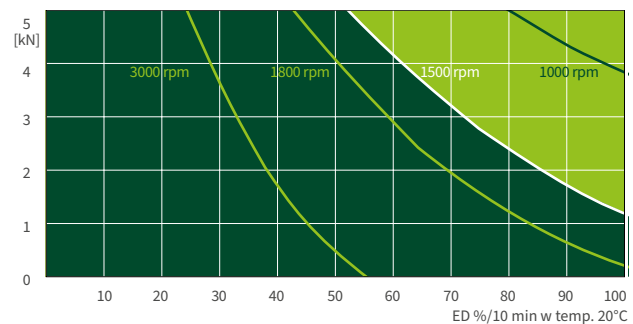
5 kN

Wykres charakterystyki termicznej czasu włączenia

Przełożenie „N“ (4:1)



Przełożenie „L“ (16:1)



Ten wykres charakterystyki służy do celów orientacyjnych w przemysłowych warunkach standardowych (temperatura otoczenia 20°C itp.) oraz właściwej konserwacji (smarowanie itp.). Wykresy charakterystyki bazują na standardowym gwincie trapezowym ZIMM Tr 18x4. W przypadku śruby z gwintem kulowym KGT cykl pracy może być wielokrotnie dłuższy.