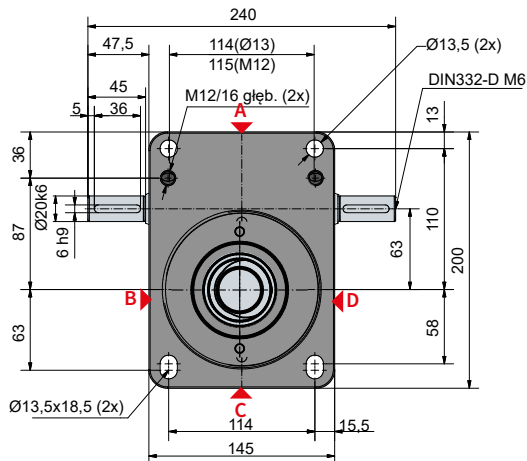
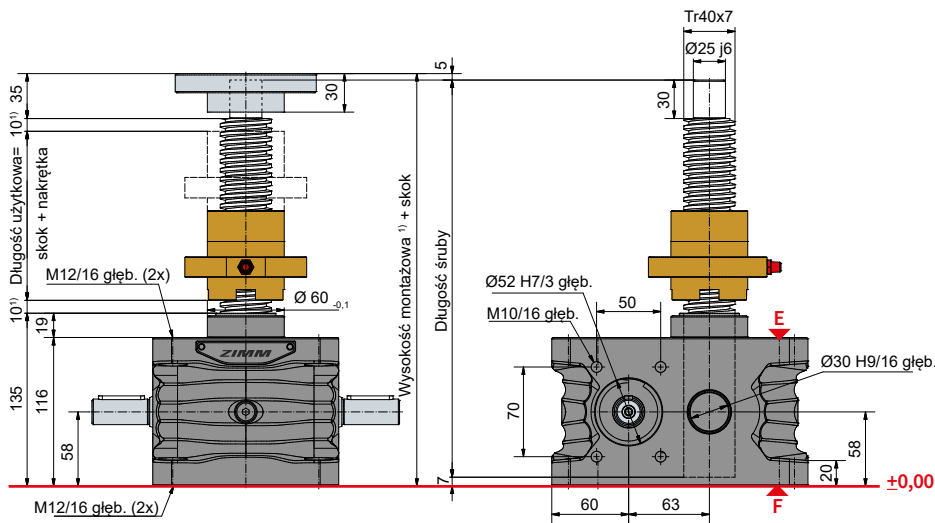




ZE-50-R | śruba obrotowa



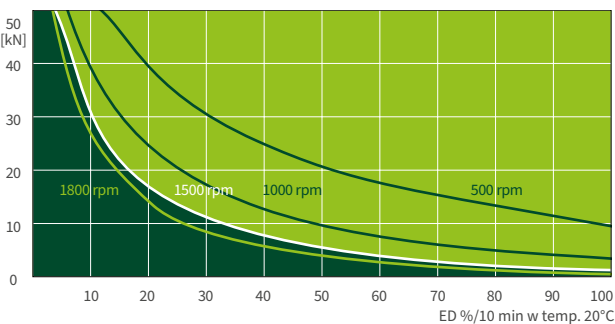
Konfiguracja standardowa

Kod zamówienia	Przekładnia (Seria)	Rozmiar	Wersja (Typ budowy)	Przełożenie	Śruby	Skok przypadający na obrót wału napędowego
ZE-50-RN	ZE	50	R (śruba obrotowa)	N (normalne) 7:1	Tr 40x7	1,00 mm
ZE-50-RL				L (powolne) 28:1		0,25 mm

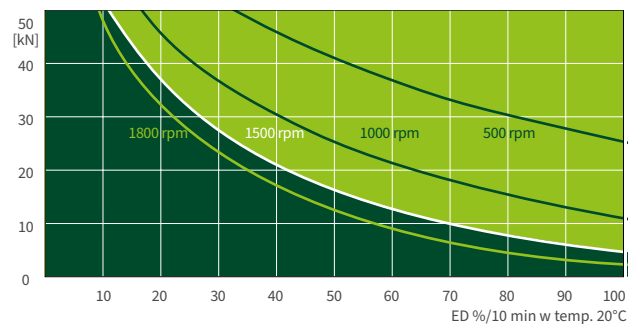
50 kN

Wykres charakterystyki termicznej czasu włączenia

Przełożenia „N“ (7:1)



Przełożenia „L“ (28:1)



Ten wykres charakterystyki służy do celów orientacyjnych w przemysłowych warunkach standardowych (temperatura otoczenia 20°C itp.) oraz właściwej konserwacji (smarowanie itp.). Wykresy charakterystyki bazują na standardowym gwincie trapezowym ZIMM Tr 30x6. W przypadku śruby z gwintem kulowym KGT cykl pracy może być wielokrotnie dłuższy. Jeśli potrzebujesz jeszcze wyższego cyklu pracy lub wytrzymałości sprawdź informacje na temat naszych wysokowydajnych przekładni ZE-H - znajdziesz je na stronach 70 i 71.