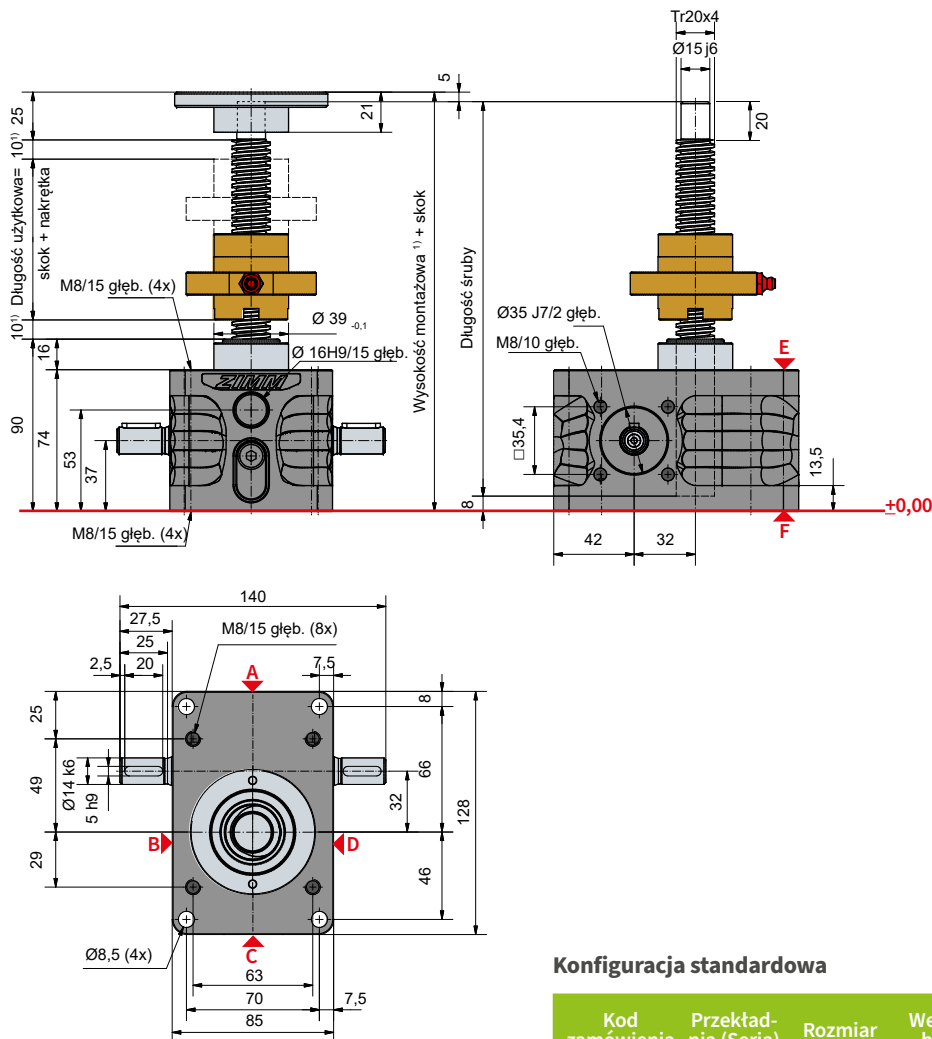




10 kN

ZE-10-R | śruba obrotowa



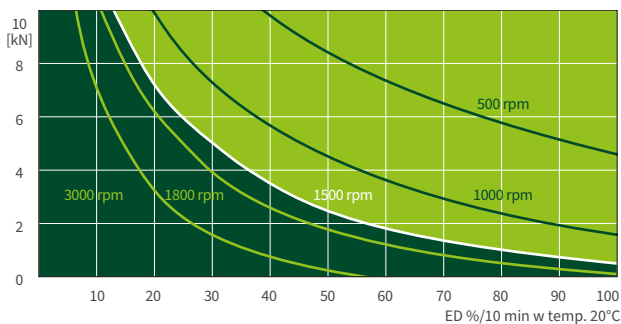
Konfiguracja standardowa

Kod zamówienia	Przekładnia (Seria)	Rozmiar	Wersja (Typ budowy)	Przełożenie	Śruby	Skok przypadający na obrót wału napędowego
ZE-10-RN	ZE	10	R (śruba obrotowa)	N (normalne) 4:1	Tr 20x4	1,00 mm
ZE-10-RL				L (powolne) 16:1		0,25 mm

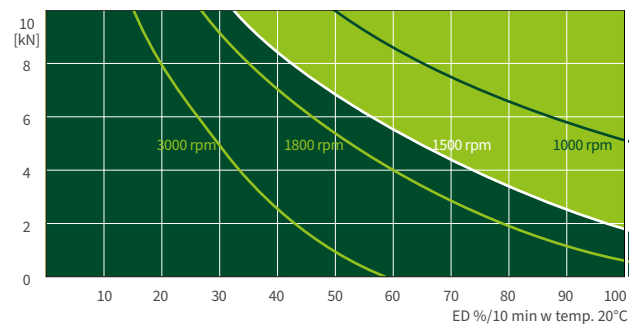
10 kN

Wykres charakterystyki termicznej czasu włączenia

Przełożenia „N“ (4:1)



Przełożenia „L“ (16:1)



Ten wykres charakterystyki służy do celów orientacyjnych w przemysłowych warunkach standardowych (temperatura otoczenia 20°C itp.) oraz właściwej konserwacji (smarowanie itp.). Wykresy charakterystyki bazują na standardowym gwincie trapezowym ZIMM Tr 20x4. W przypadku śruby z gwintem kulowym KGT cykl pracy może być wielokrotnie dłuższy.