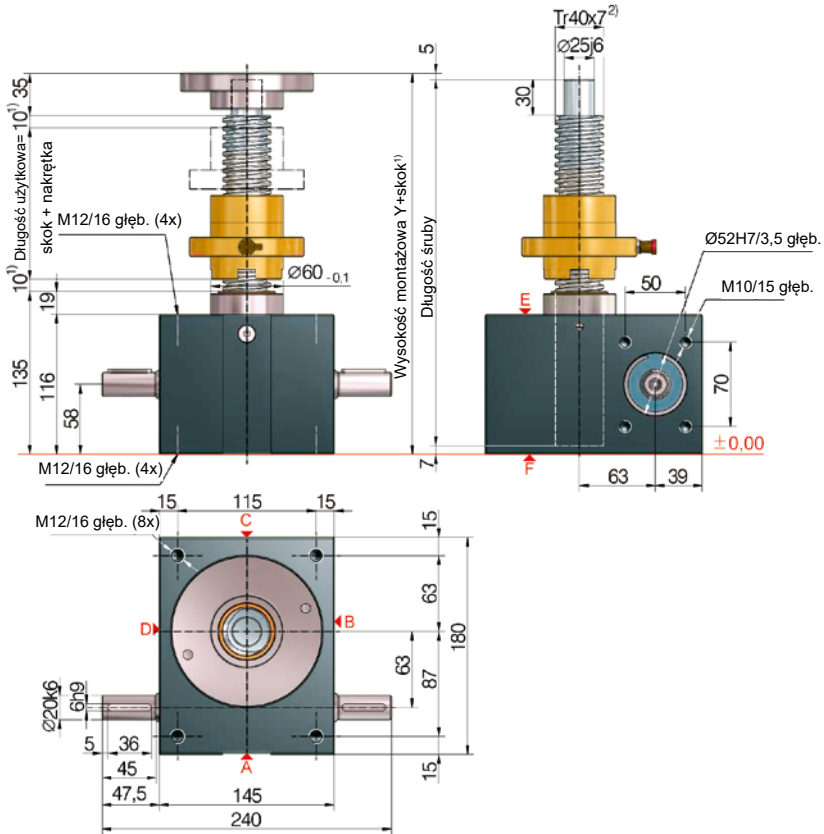




# R 50 kN

## GSZ-50-R | śruba obrotowa



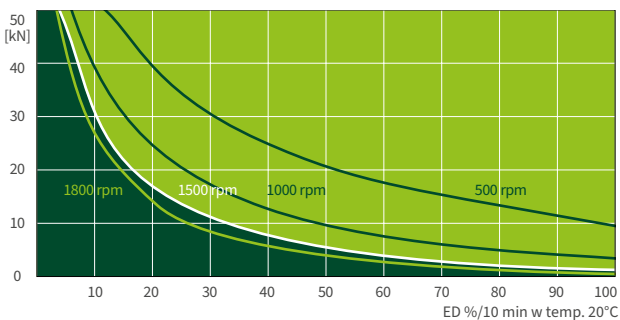
### Konfiguracja standardowa

Kod zamówienia	Przekładnia (seria)	Rozmiar	Wersja (typ budowy)	Przełożenie	Śruby	Skok przypadający na obrót wału napędowego
GSZ-50-RN	GSZ	50	R (śruba obrotowa)	N (normalne) 7:1	Tr 40x7	1,00 mm
GSZ-50-RL				L (powolne) 28:1		0,25 mm

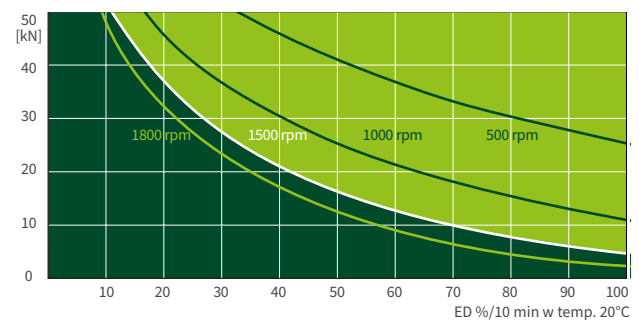
# 50 kN

## Wykres charakterystyki termicznej czasu włączenia

### Przełożenie „N“ (7:1)



### Przełożenie „L“ (28:1)



Ten wykres charakterystyki służy do celów orientacyjnych w przemysłowych warunkach standardowych (temperatura otoczenia 20°C itp.) oraz właściwej konserwacji (smarowanie itp.). Wykresy charakterystyki bazują na standardowym gwincie trapezowym ZIMM Tr 40x7. W przypadku śruby z gwintem kulowym KGT cykl pracy może być wielokrotnie dłuższy.