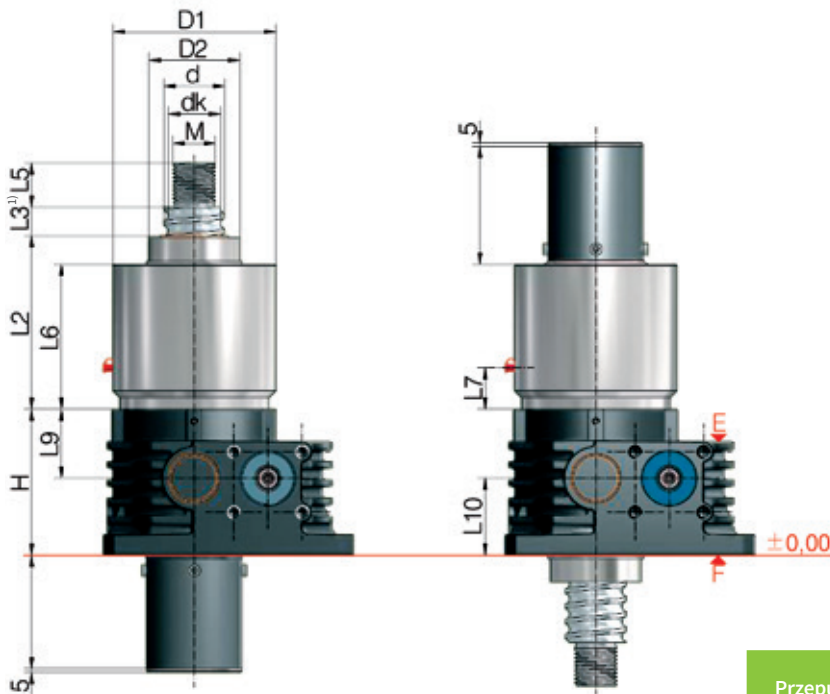
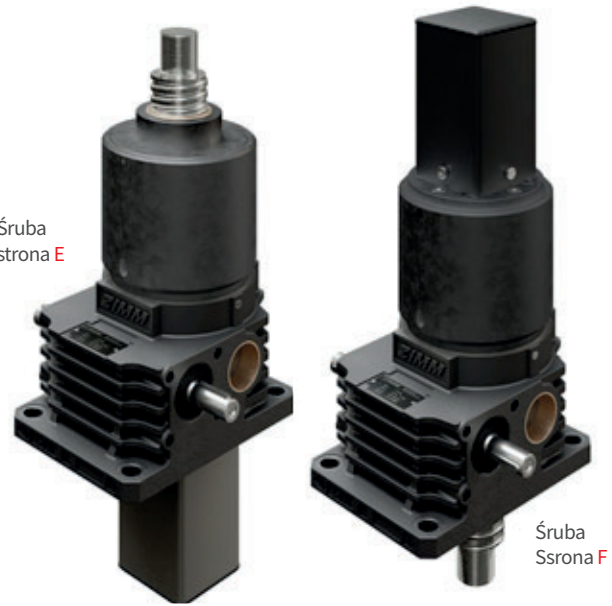


250 do 350 kN

KGT-S | śruba stojąca



Śruba strona E



Śruba strona F

Przepust do rury osłonowej SRO



kwadratowy:
opcjonalnie dostępny z wyciężnikiem krańcowym ES



okrągły:
opcjonalnie dostępny z zabezpieczeniem przed wykręceniem AS.

Z-250

kwadratowy:
138x138, R maks. 25 lub Ø172
okrągły: Ø142

Z-350

kwadratowy:
180x180, R maks. 30 lub Ø228
okrągły: Ø168

W wersji kwadratowej zabezpieczenie przed obrotem śruby VS w standardzie.

Przepust do rury osłonowej

Wymiary rury osłonowej

kwadratowy:
□ 120 x 120
okrągły: Ø125

kwadratowy:
□ 160 x 160
okrągły: Ø150

W wersji okrągłej, opcjonalnie również z zabezpieczeniem przed wykręceniem śruby AS.

Szczegółowego określenia wymiarów montażowych zależnych od skoku i zastosowanego wyposażenia (mieszek osłonowy śruby, śruba, rura osłonowa...) można wygodnie dokonać za pomocą naszego konfiguratora online: www.zimm.com

Przekładnia	Śruba KGT	Skok przypadający na obrót		Nośność KGT kN		Wymiary mm					Luz osiowy maks. mm
		ØxP	SN	SL	dyn. C ²⁾	stat. C ₀ =C _{0a}	H	d	dk	D1	
ZE-250	80x10 ⁴⁾	0,94	0,31	193	993,4	193	80	73,6	216	120	0,03
	80x20	1,87	0,63	359,2	942,5	193	80	67	216	120	0,03
	80x40	3,75	1,25	251,2	565,5	193	80	67	216	120	0,03
	80x60	5,62	1,88	189,1	377	193	80	67	216	120	0,03
ZE-350	100x20	1,87	0,63	330,2	979,1	230	100	87,4	275	145	0,03
	100x40	3,75	1,25	270	734	230	100	87,4	275	145	0,03
	100x60	5,62	1,88	203	489,6	230	100	87,4	275	145	0,03
	100x80 ⁴⁾	7,50	2,50	203	489,6	230	100	87,4	275	145	0,03

Przekładnia	Śruba KGT	Skok przypadający na obrót		Nośność KGT kN		Wymiary mm							
		ØxP	SN	SL	dyn. C ²⁾	stat. C ₀ =C _{0a}	L2	L3 ¹⁾	L5	L6	L7	L9	L10
ZE-250	80x10 ⁴⁾	0,94	0,31	193	993,4	228 ⁵⁾	20	58	191 ⁵⁾	45	91	102	M56x2
	80x20	1,87	0,63	359,2	942,5	228 ⁵⁾	40	58	191 ⁵⁾	45	91	102	M56x2
	80x40	3,75	1,25	251,2	565,5	228 ⁵⁾	80	58	191 ⁵⁾	45	91	102	M56x2
	80x60	5,62	1,88	189,1	377	228 ⁵⁾	120	58	191 ⁵⁾	45	91	102	M56x2
ZE-350	100x20	1,87	0,63	330,2	979,1	223	40	78	199	54	115	115	M72x3
	100x40	3,75	1,25	270	734	223	80	78	199	54	115	115	M72x3
	100x60	5,62	1,88	203	489,6	223	120	78	199	54	115	115	M72x3
	100x80 ⁴⁾	7,50	2,50	203	489,6	263	160	78	239	54	115	115	M72x3

1) Wymiar L3 przy odpowiednim sterowaniu i napędzie użytkownik może zredukować według swojego uznania. W przypadku zastosowania mieszka osłonowego lub osłony spiralnej może być konieczne wydłużenie.

2) Dynamiczna nośność zgodnie z DIN ISO 3408

4) Niepreferowany

5) Śruba Strona F: L2 = 244, L6 = 202