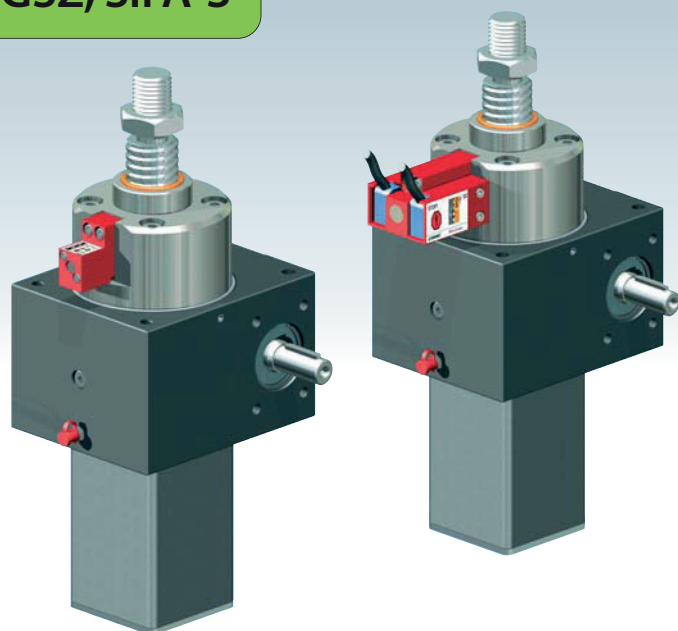
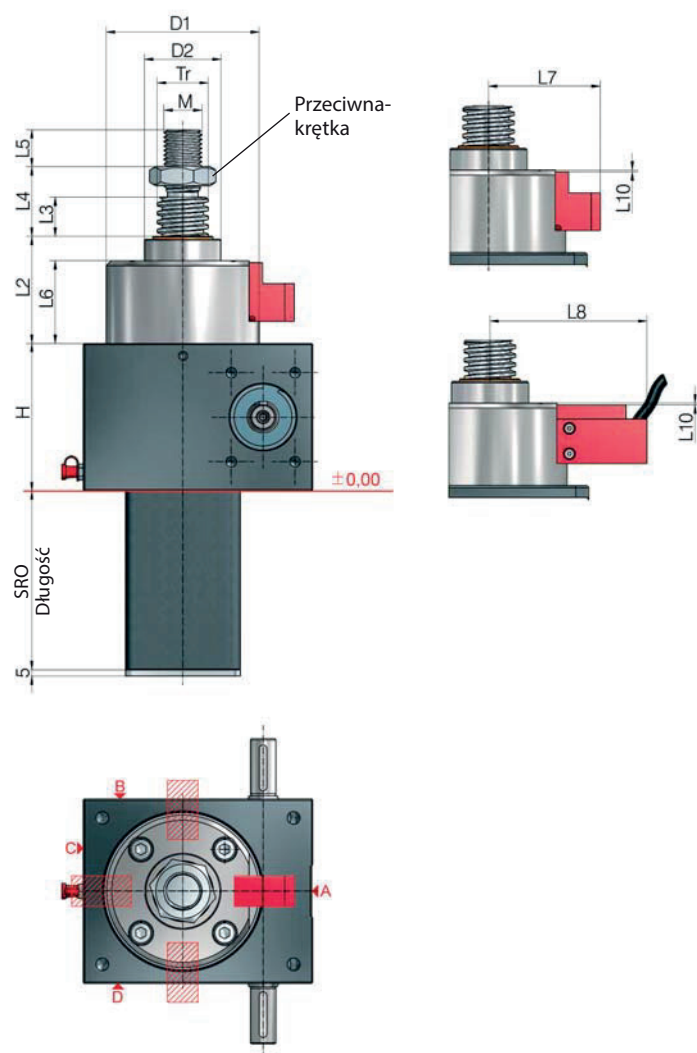


Nakrętka zabezpieczająca SIFA



## Śruby stojące, SIFA-S



## Funkcja w wersji S



Obciążenie jest przenoszone przez śrubę ze ślimacznicy. W razie zerwania gwintu w ślimacznicy na skutek zużycia SIFA zatrzymuje śrubę. Obciążenie zostaje utrzymane.

## Kierunek obciążenia – nacisk i rozciąganie

Nowa nakrętka SIFA-S działa w obu kierunkach obciążenia w równym stopniu – nacisk i rozciąganie!

więcej informacji technicznych: Strona 75



## Kod zamówienia:

GSZ-50-SN-SIFA-OP-A

Wersja

SN lub SL

Elektryczny układ kontroli

OP: optyczny

EL: elektryczny (zużycie, przełamanie)

ELV: tylko zużycie

ELD: tylko przełamanie

NO: bez układu kontroli

Pozycja

A (standardowa), B, C lub D

(można później także obrócić bezstopniowo o 360°)

Przekładnia	Droga skoku/obr.		Gwint Tr	H	D1	D2	L2	L3 <sup>1)</sup>	L4 <sup>1)</sup>	L5	L6	L7	L8	L9	L10	M
	SN	SL														
GSZ-10	1	0,25	20x4	74	81	39	74	10	22	20	58	72	108	21	1	M14
GSZ-25	1	0,25	30x6	82	92	46	76	10	26	22	59	79	114	25	1	M20
GSZ-50	1	0,25	40x7	116	120	60	84	10	34	29	65	88	123	58	1	M30
GSZ-100	1	0,25	55x9	160	135	85	103	20	48	48	73	95	130	80	9	M36

Przedłużenie w przypadku mieszka osłonowego lub osłony spiralnej, patrz rozdział 8

## SIFA-S, elektryczny układ kontroli

### Optyczny

#### Elektryczny układ kontroli

Zużycie należy sprawdzać w regularnych odstępach czasu i dokumentować. Dzięki temu można dostatecznie wcześnie zaplanować wymianę, unikając awarii instalacji.

#### OKAY

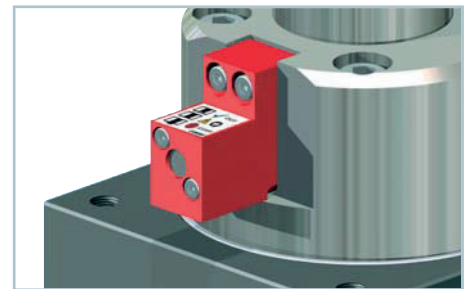
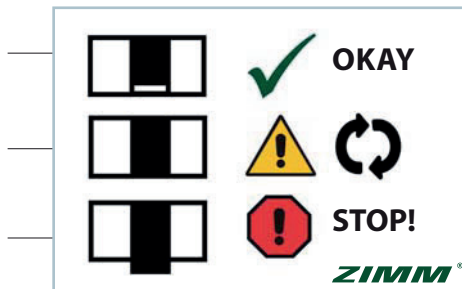
Zużycie jeszcze <25% P

#### UWAGA!

maks. dopuszczalne zużycie zostało osiągnięte – **Wymienić przekładnię.**

#### STOP!

Zużycie >25% lub nastąpił już wyłom – **Natychmiast wstrzymać eksploatację!**



### Elektryczny

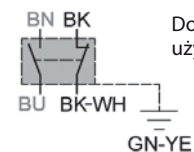
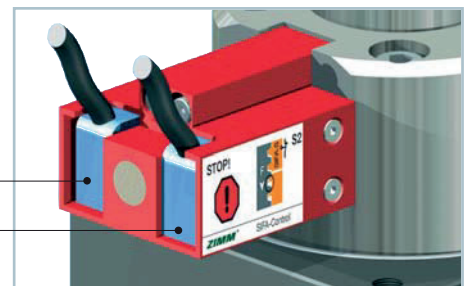
#### OSTRZEŻENIE! Łącznik krańcowy S1

Przy zużyciu 25% włącza się łącznik krańcowy S1. Sygnał wymaga analizy przez klienta. Dzięki temu można dostatecznie wcześnie zaplanować wymianę, unikając przestoju eksploatacji.



#### STOP! Łącznik krańcowy S2

Jeżeli po pierwszym sygnale eksploatacja będzie kontynuowana, nakrętka zużyje się do tego stopnia, że nastąpi jej przełamanie. W razie przełamania nakrętka zabezpieczająca zatrzymuje obciążenie. Włącza się łącznik krańcowy S2. Po tym sygnale instalacja musi zostać zatrzymana przez klienta.



Do zastosowań bezpieczeństwa używać tylko przekaźnika!

### Bez układu kontroli

W wersji bez układu kontroli wymiar A w stanie nowości należy udokumentować, a następnie regularnie sprawdzać i dokumentować.

