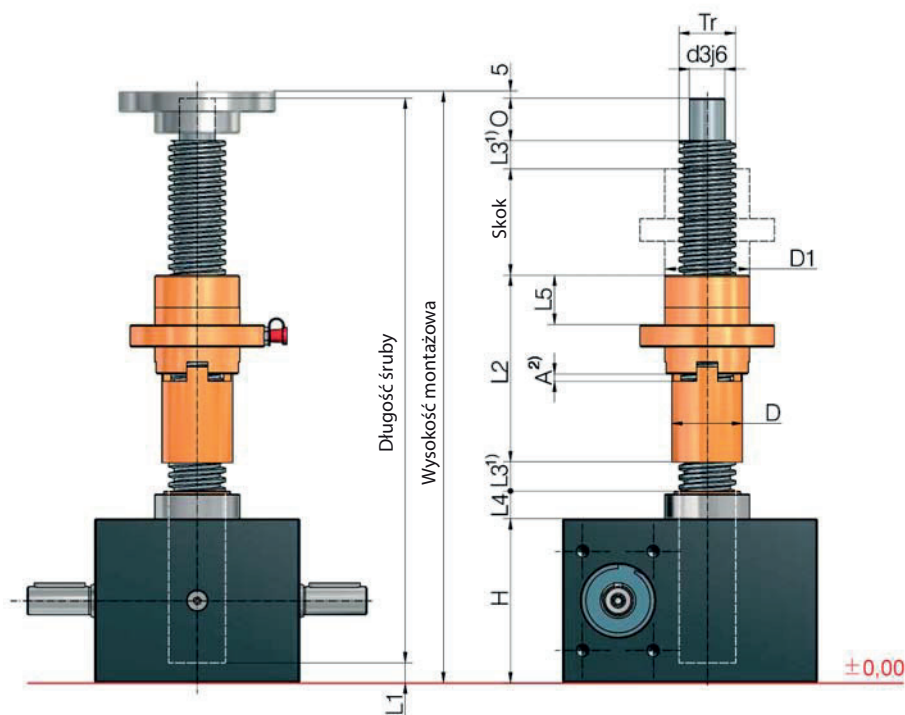
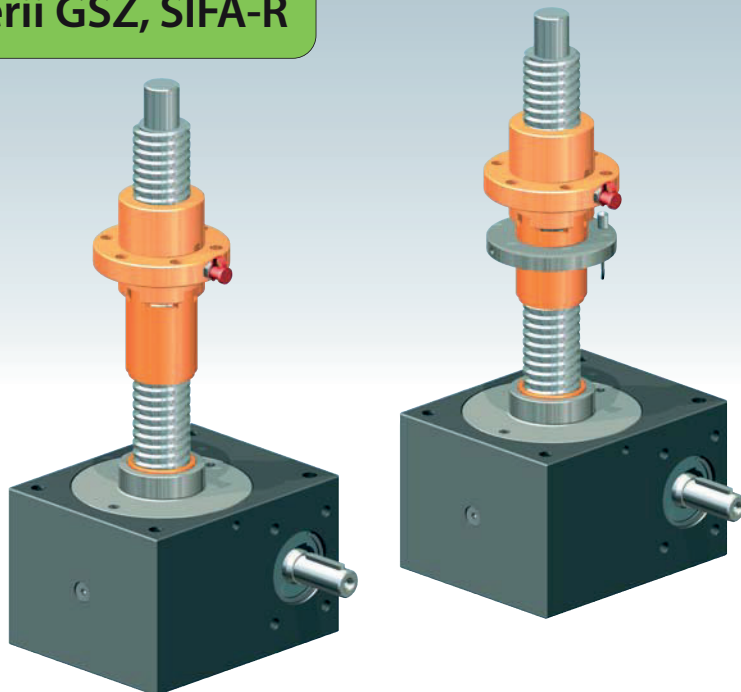


Nakrętka zabezpieczająca SIFA



Śruby obrotowe, SIFA-R



Funkcja w wersji R



Obciążenie spoczywa na nakrętce podwójnej. Nakrętka zabezpieczająca przesuwą się bez obciążenia wraz z nakrętką podwójną. W razie pęknięcia gwintu nakrętki na skutek zużycia SIFA zatrzymuje śrubę.

Kierunek obciążenia – rozciąganie lub nacisk

Rysunek z naszkicowanym kierunkiem obciążenia jest konieczny, aby zagwarantować funkcję zabezpieczającą. SIFA-R działa w jednym kierunku obciążenia.



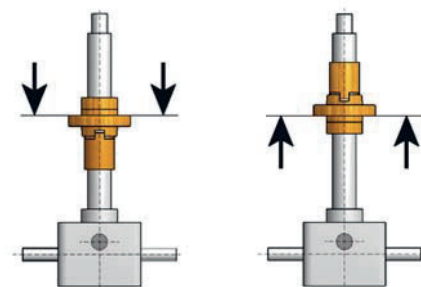
- więcej informacji technicznych: Strona 75
- wszystkie pozostałe wymiary można znaleźć na stronie danej przekładni
- Akcesoria są podane w rozdziale 4
- SIFA w połączeniu z nakrętką wahadłową PM na zapytanie

Przekładnia	Gwint Tr	H	D1	D	d3j6	O	L1	L2	L3 ¹⁾	L4	L5	A ²⁾
GSZ-2	16x4	50	26	22	10	12	3	70	10	11	20	3
GSZ-5	18x4	62	29	24	12	15	8	70	10	12	20	3
GSZ-10	20x4	74	39	28	15	20	8	84	10	16	20	3
GSZ-25	30x6	82	46	38	20	25	5	95	10	17	23	4
GSZ-50	40x7	116	60	50	25	30	13	133	10	19	36	4
GSZ-100	55x9	160	85	65	40	45	10	173	20	30	54	6

¹⁾ Przedłużenie w przypadku mieszka osłonowego lub osłony spiralnej, patrz rozdział 8

²⁾ Przybliżona pozycja podstawowa musi być udokumentowana przez klienta i na jej podstawie należy dokonywać kontroli

Należy zwrócić uwagę na właściwy kierunek montażu:



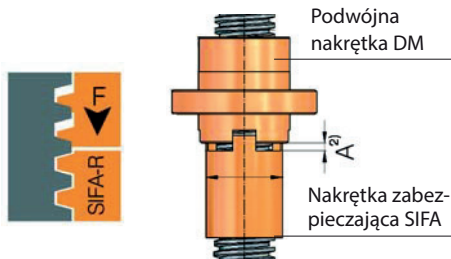
„Kierunek obciążenia – nacisk”
(w kierunku do przekładni)

„Kierunek obciążenia – rozciąganie”
(w kierunku od przekładni)

SIFA-R, elektryczny układ sterowania

Optyczny

Wymiar A stanowi przybliżoną pozycję podstawową. Wymiar A musi być udokumentowany przez klienta i na jego podstawie należy dokonywać kontroli. Dzięki temu można dostatecznie wcześnie zaplanować wymianę, unikając przestoju eksploatacji. W razie zerwania gwintu nie wolno dalej eksploatować.



Elektryczny

Czujnik zbliżeniowy ustawić w ten sposób, aby przy zużyciu 25% nastąpiło jego zadziałanie. Dzięki temu można dostatecznie wcześnie zaplanować wymianę, unikając przestoju eksploatacji. W razie zerwania gwintu nie wolno dalej eksploatować.

