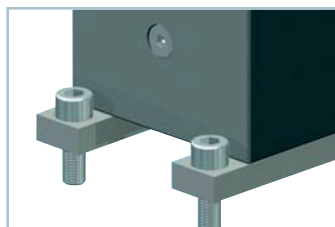


Mocowanie - na stałe

Od góry:



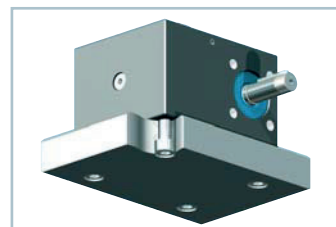
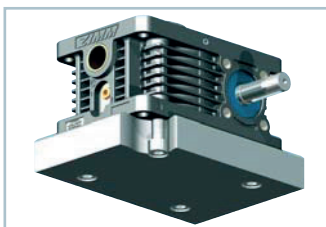
Śruby przelotowe (w serii Z):

Dużą zaletą przekładni z serii Z jest to, że można ją zamocować od góry śrubami.

Listwy mocujące (w serii GSZ):

W przypadku przekładni GSZ do zamocowania od góry niezbędne są listwy mocujące BFL.

Za pomocą płyty podstawy:



Gwint otworu nieprzelotowego (seria Z i GSZ):

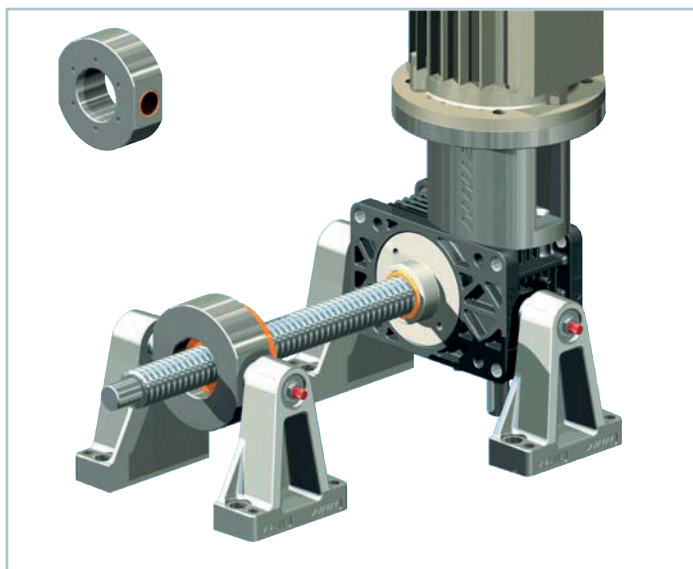
Przekładnie można zamocować od spodu za pomocą gwintu otworu nieprzelotowego.

GSZ: wszystkie rozmiary

Z: Od Z-5 do Z-25 (wymiary identyczne z nawiertami dotychczasowych przekładni MSZ)

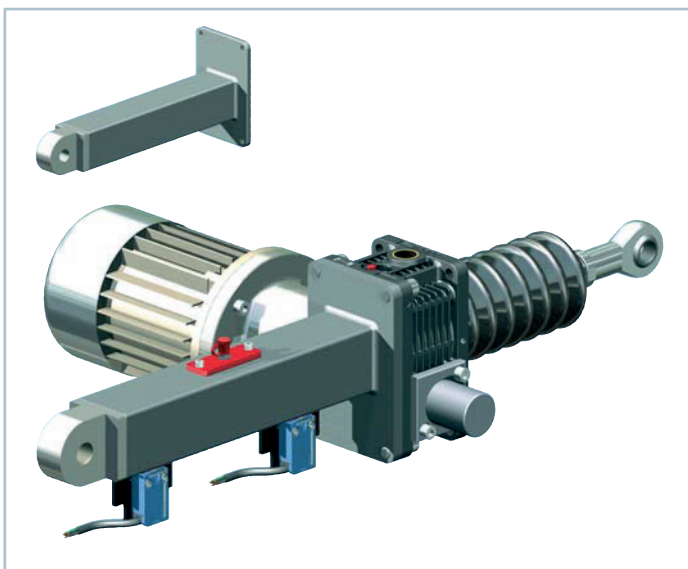
Mocowanie - wychylne

Adapter do podwójnej nakrętki DMA

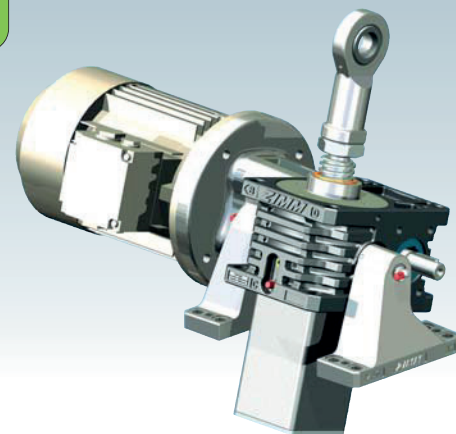


Adapter do podwójnej nakrętki DMA jest nakręcany po prostu na nakrętkę podwójną DM. Łożyskowanie wychylne jest realizowane za pomocą ramiona nośne LB lub konstrukcji klienta.

Rura podporowa do łożyska wychylnego STRO



Rura podporowa do łożyska wychylnego STRO ma tę zaletę, że punkty wychyleń znajdują się całkowicie na zewnątrz. Wadą jest natomiast to, że masa przekładni i silnika jest na środku. Wykonanie jest zawsze dostosowane do potrzeb klienta.



Mocowanie - wychylne

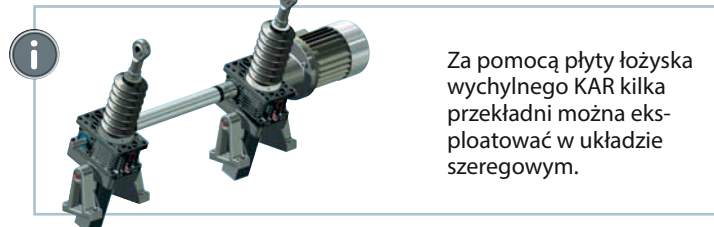
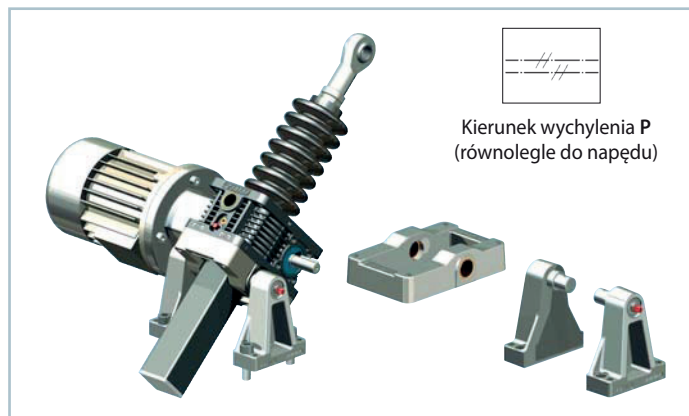
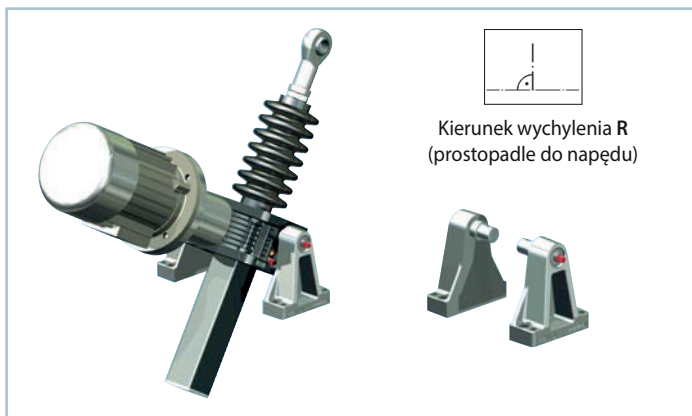
Od Z-5 do Z-25

Zintegrowane gniazda mechanizmu wychylnego

Prosta i niedroga konstrukcja: Gniazda mechanizmu wychylnego są zintegrowane w obudowie przekładni.

Z płytą łożyska wychylnego KAR

W przypadku dużych silników, długich skoków i długiego czasu włączenia korzystniejszy jest wariant z płytą łożyska wychylnego KAR, ponieważ masę silnika przyjmują na siebie łożyskowania i nie działa ona na śrubę.



od Z-35 do Z-1000

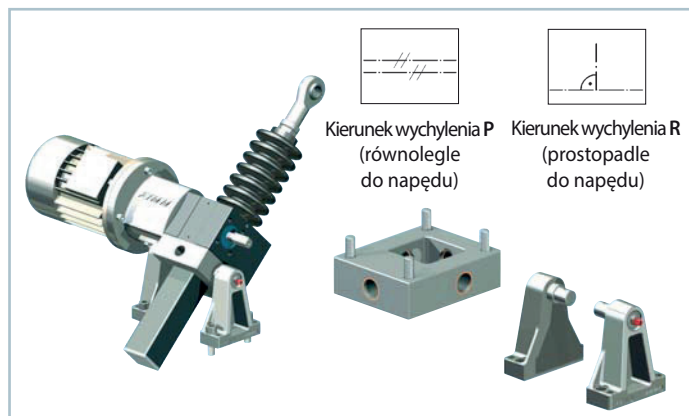
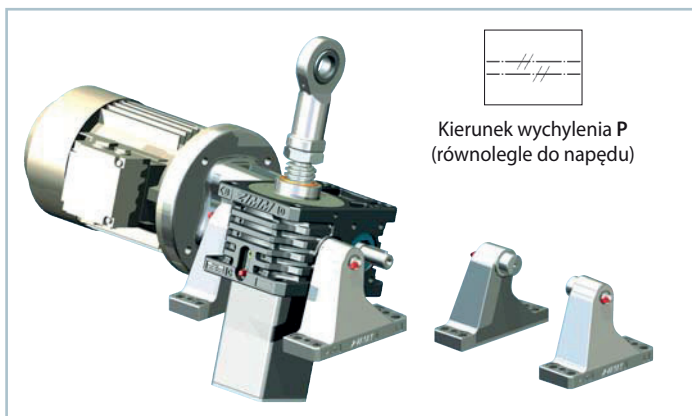
Zintegrowane gniazda mechanizmu wychylnego

Prosta i niedroga konstrukcja: Gniazda mechanizmu wychylnego są zintegrowane w obudowie przekładni.

Od GSZ-2 do GSZ-100

z płytą łożyska wychylnego KAR

W przekładniach GSZ płyta łożyska wychylnego może być zamontowana po stronie E (na górze) lub F (na dole). Dostępne są zawsze 4 nawięty w kierunku wychylenia P lub R.



Płyty łożyska wychylnego KAR na zapytanie