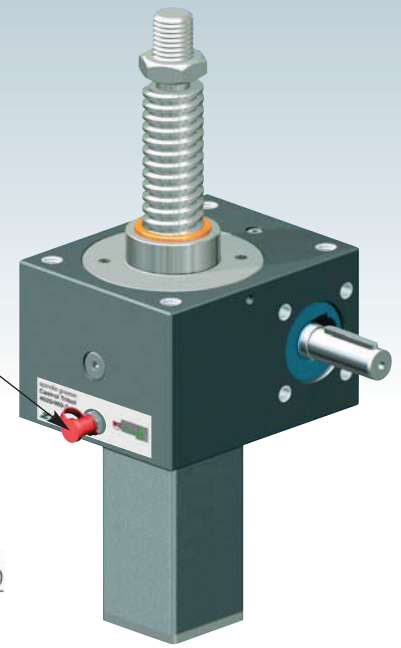
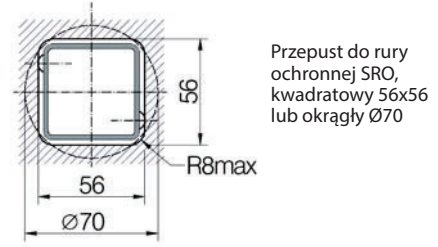
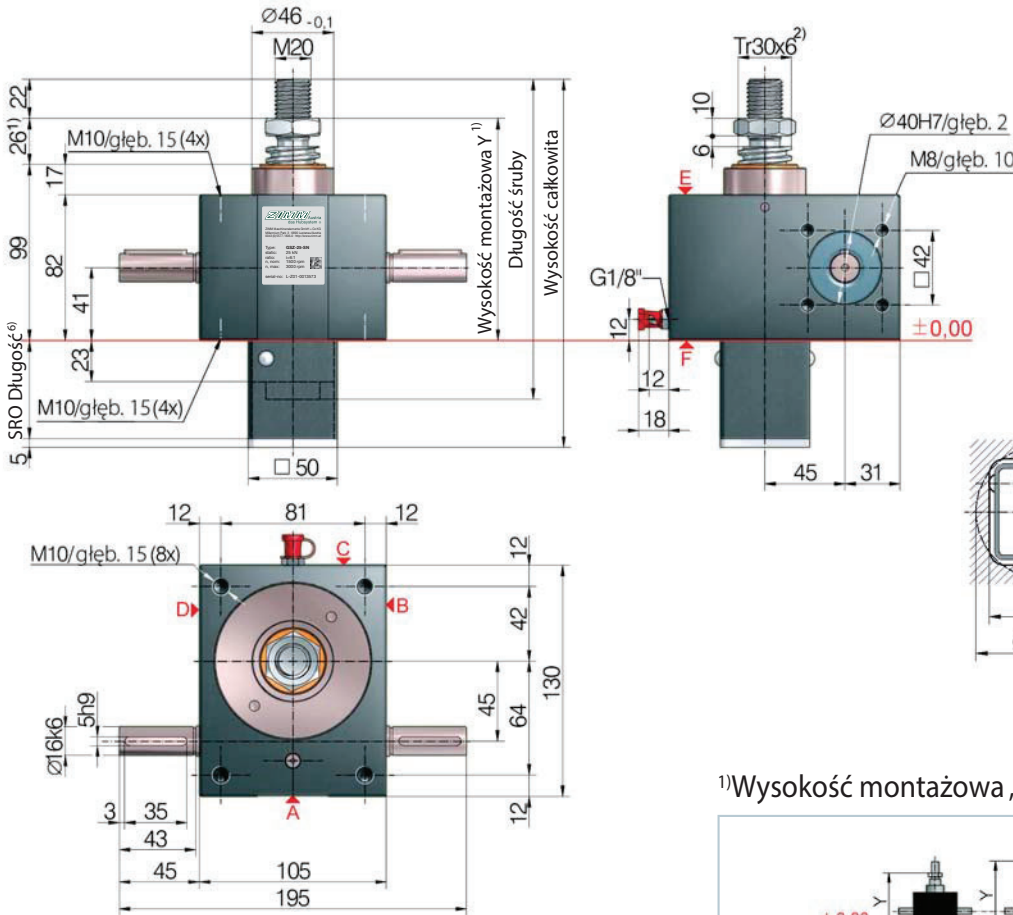




CECHA WYRÓŻNIAJĄCA:  
Smarowanie śruby  
podczas eksploatacji



### Śruba stojąca GSZ-25-S, 25 kN



Przepust do rury ochronnej SRO, kwadratowy 56x56 lub okrągły Ø70

<sup>1)</sup> Wysokość montażowa „Y” przy skoku 0 ze śrubą Tr 30x6

wszystkie wymiary w mm	Końcówka śruby standardowej*	Kołnierz mocujący BF	Głowica widelkowa GK*	Głowica przegubowa KKG*	Głowica wahliwa SLK
<b>Mieszek osłonowy FB</b>	Y	Y	Y	Y	Y
bez mieszka osłonowego FB	125	148	205	202	205
Z-25-FB-300	200	192	280	277	249
Z-25-FB-700	230	222	310	307	279
Z-25-FB-1000	250	242	330	327	299

\*z pierścieniem mocującym mieszek Z-25-FBR

<sup>6)</sup> Długość rury ochronnej SRO ze śrubą Tr 30x6

Bez zabezpieczenia przed wykręceniem/przekręceniem	Zabezpieczenie przed wykręceniem/przekręceniem	Zabezpieczenie przed przekręceniem z zestawem wyłącznika krańcowego ES	Zabezpieczenie przed przekręceniem z wyłącznikiem krańcowym ES i KAR*
53 + skok	73 + skok	125 + skok	149 + skok

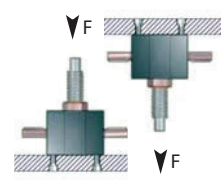
\*Płyta łożyska wychylnego KAR, zamontowana po stronie F (na dole)

### Standardowe przełożenia

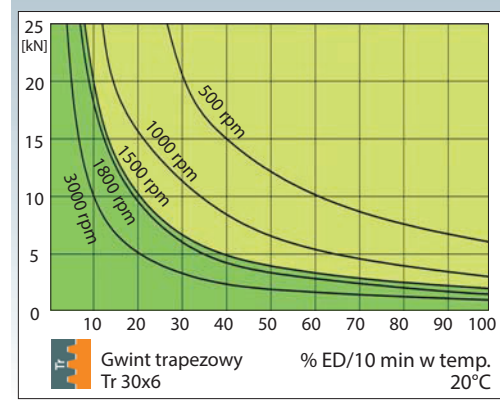
Typ	Typ budowy	Prędkość	Śruba standardowa <sup>2)</sup>	i	Skok przypadający na obrót wału napędowego <sup>3)</sup>
GSZ-25-SN	Śruba	Normalna	Tr 30x6	6:1	1,00 mm
GSZ-25-SL	stojąca	Powolna		24:1	0,25 mm
GSZ-25-RN	Śruba	Normalna	Tr 30x6	6:1	1,00 mm
GSZ-25-RL	obrotowa	Powolna		24:1	0,25 mm

### Mocowanie przekładni śrubowych

- maks. obciążenie: 25 kN, rozciąganie i nacisk
- Śruba: M10, klasa wytrzymałości 8.8
- Głębokość wkręcania: 12-15 mm
- Moment dokręcenia: 27 Nm
- Zabezpieczenie śruby: środkiem Loctite 243



### Wykres charakterystyki czasu włączenia, termicznej, dla S+R

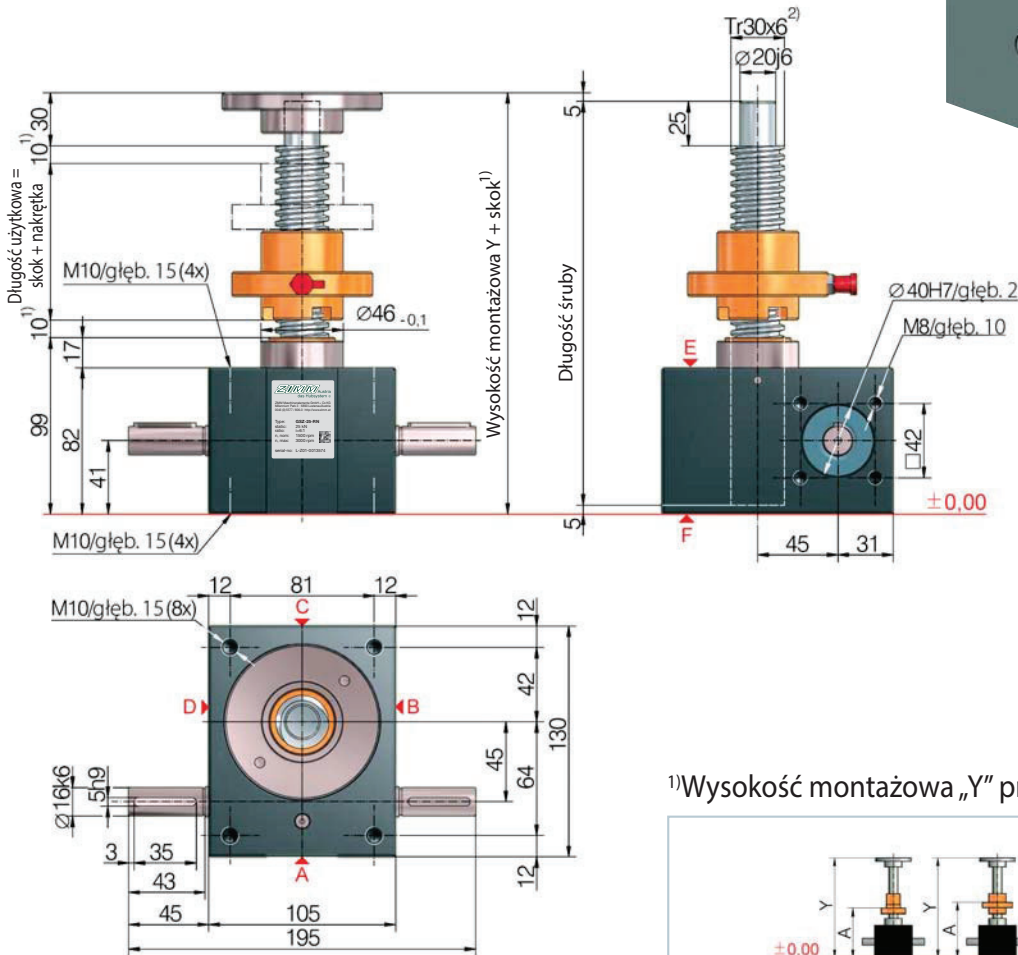
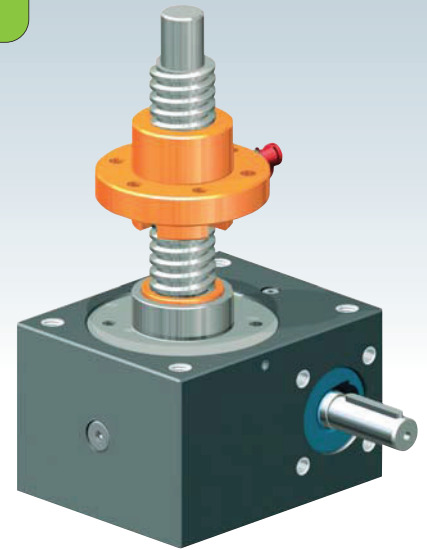


Ten wykres charakterystyki służy do celów orientacyjnych w przemyślowych warunkach standardowych (temperatura otoczenia itp.) oraz właściwej konserwacji (smarowanie itp.). Maks. momenty obrotowe po stronie napędowej w celu uzyskania optymalnej żywotności są podane z prawej strony (1500 obr./min)

KGT: % ED 2 x do 4 x wyższe

Gwint trapezowy  
Tr

## Śruba obrotowa GSZ-25-R, 25 kN



<sup>1)</sup>Wysokość montażowa „Y” przy skoku 0 ze śrubą Tr 30x6

	Plaska nakrętka FM	Podwójna nakrętka DM	Podwójna nakrętka DM z SIFA	Nakrętka wahadłowa PM	Nakrętka bezsmarowa FFDM
Mieszek osłonowy FB	Y/A	Y/A	Y/A	Y/A	Y/A
bez mieszka osłonowego FB	195/123	199/136	244/181	244/177	208/145
2x Z-25-FB-300	-	314/196	353/235	359/237	325/207
2x Z-25-FB-700	-	374/226	413/265	419/267	385/237
2x Z-25-FB-1000	-	414/246	453/285	459/287	425/257

Szczegółowe ustalenie długości jest podane w rozdziale 8

# 25

kN

## Dane techniczne serii GSZ-25-S/GSZ-25-R

maks. nacisk/siła ciągnąca, statyczna	- 25 kN (2,5 t)
maks. nacisk/siła ciągnąca, dynamiczna	- patrz wykres charakterystyki czasu trwania włączania
Znamionowa prędkość obrotowa	- 1500 obr./min
maks. prędkość obrotowa wału napędowego	- 3000 obr./min (uzależniona od obciążenia i cyklu)
Wymiar śruby standardowej	- Tr 30x6 <sup>2)</sup>
Przełożenie redukujące	- 6:1 (N) / 24:1 (L)
Materiał obudowy	- aluminium, zabezpieczone przed korozją
Ślimak	- Stal, hartowana, szlifowana
Masa przekładni śrubowej	- 3,8 kg
Masa śruby/m	- 4,5 kg
Smarowanie przekładni	- syntet. smar półpłynny
Smarowanie śruby	- Smarowanie smarem
Temperatura robocza przekładni	- maks. 60°C, wyższa na zapytanie
Moment bezwładności masy	- N: 1,449 kg cm <sup>2</sup> / L: 0,589 kg cm <sup>2</sup>
Moment obrotowy przenoszony na ślimacznice (przy 1500 obr./min)	- maks. 18 Nm (N) / maks. 10 Nm (L)
Moment obciążający ślimak (na skręcanie)	- maks. 108 Nm

Moment napędowy $M_G$ (Nm)	- F (kN) x 0,63 <sup>35)</sup> + ML (N normalny)
	- F (kN) x 0,20 <sup>35)</sup> + ML (N normalny)
Moment oporowy	- Moment napędowy $M_G$ x 1,5
Moment obrotowy na biegu jałowym <sup>4)</sup> $M_0$ (Nm)	- 0,36 (N normalny) / 0,26 (L powolny)

Między przekładnią a nakrętką lub nakrętką a końcówką gwintu należy zaplanować odstęp bezpieczeństwa (co najmniej) 10 mm!

Lista kontrolna znajduje się w rozdziale 7.

## Ważne wskazówki

- 1) - w przypadku przedłużenia mieszka osłonowego lub osłony spiralnej: patrz tabela lub rozdział 8
- 2) - Tr 30x6 to wersja standardowa, dostępne są również inne wersje: 2-zwojne, INOX, lewoskrętne, wzmocniona śruba Tr 40x7 (dotyczy tylko wersji R)
- 3) - Czynniki obejmują stopnie sprawności, przełożenia i bezpieczeństwo 30%
- 4) - przy temp. 20°C, w stanie nowym może być wyższy
- 5) - przy skoku gwintu śruby 6 mm