

Anfrage

Checklisten | Blatt 1 – Parameter

1. max. Hubkraft in kN

pro Aktuator	_____ kN	ganze Anlage	_____ kN	Einbaulage		
auf Zug	_____ kN	auf Druck	_____ kN		vertikal	horizontal
Last: statisch	_____ kN	dynamisch	_____ kN	Belastung		
					ruhig	Stoßbelastung
						Vibrationen

2. max. Hub/Weg _____ mm effektiver Arbeitshub _____ mm

3. Hubgeschwindigkeit

_____ mm/s

i Siehe verfügbare Hubgeschwindigkeiten Tabelle Standard Konfigurationen Katalog elektromechanische Aktuatoren

4. Einschaltdauer, Arbeitszyklus, Zyklusbeschreibung

_____ Hübe pro Stunde _____ Hübe pro Tag Stunden pro Tag: 8 16 24

i Bei hoher Einschaltdauer oder langem Hub bitte genaue/detaillierte Beschreibung auf der nachfolgenden Seite

5. Motor Drehstrommotor mit Bremse Handbetrieb _____

6. Betriebsbedingungen Trockenheit Feuchtigkeit Staub Späne _____

geführte Hubbewegung ohne Führung

Umgebungstemperatur: min. _____ °C max. _____ °C (wenn < 10 °C und > 40 °C)

i Bitte wenn möglich genaue Beschreibung oder Skizze auf der nachfolgenden Seite

7. Standardanordnung Nr: _____ Maß: MA1 _____ MA2 _____ MA3 _____ MA4 _____ MA5 _____

siehe Standard-Anordnungen, Checkliste Blatt 3 und 4 (bei Mehrfachanlagen)

8. Menge Stück _____ Serie _____

9. Termin Angebot _____ Lieferung _____

Anfrage

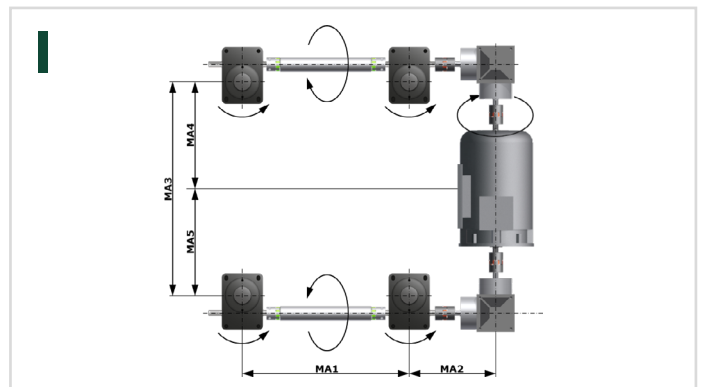
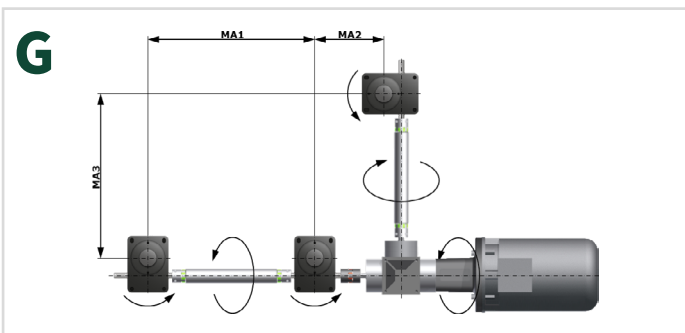
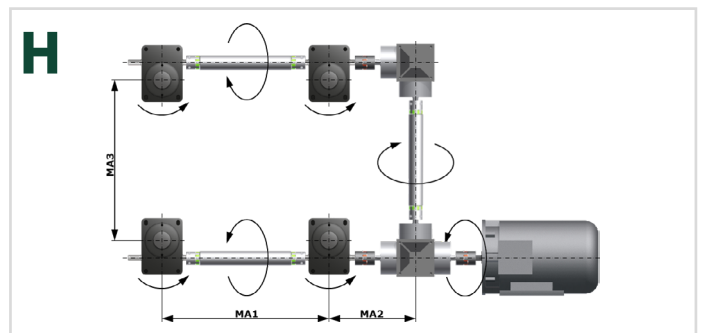
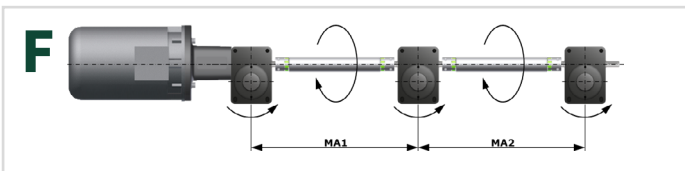
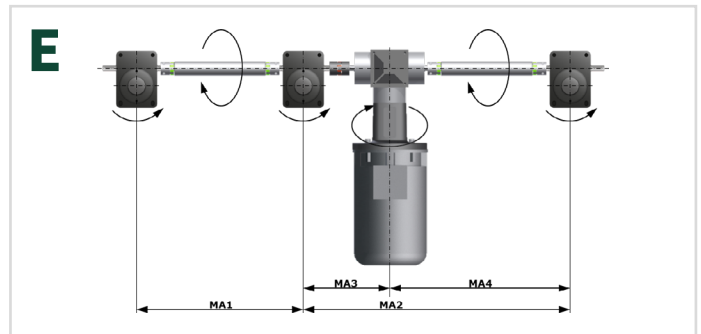
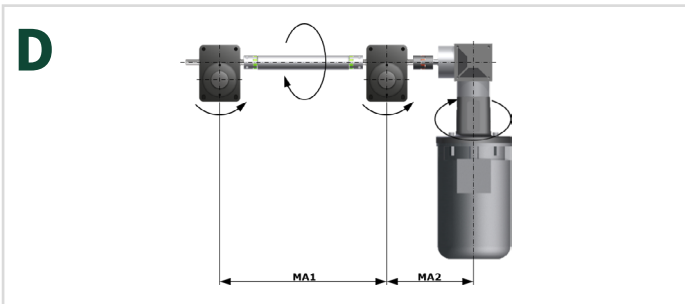
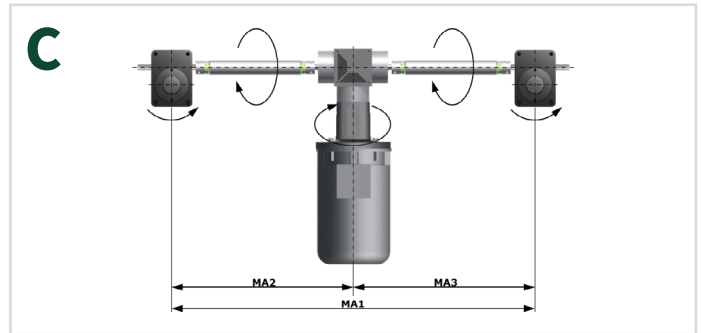
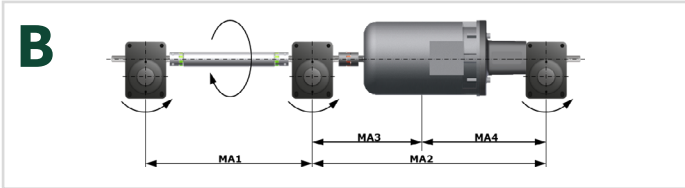
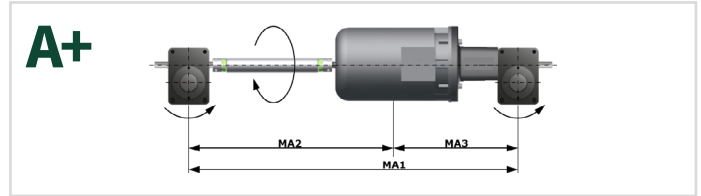
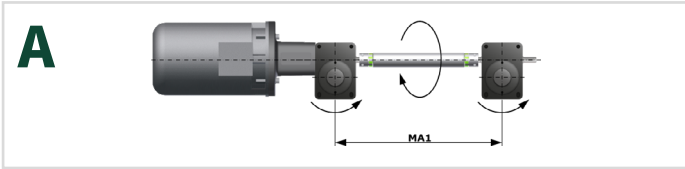
Checklisten | Blatt 2 – Parameter Beiblatt (optional)

6a. Einsatzzweck / Beschreibung der Funktion / Umgebungsbedingungen (Beschreibung oder Skizze)

A large grid area for drawing or writing, consisting of 20 columns and 30 rows of small squares.

Anfrage

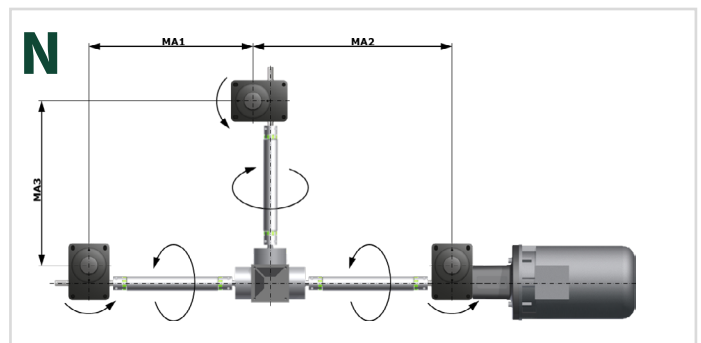
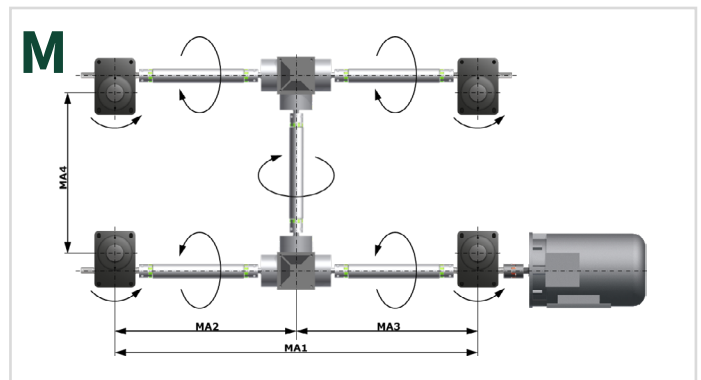
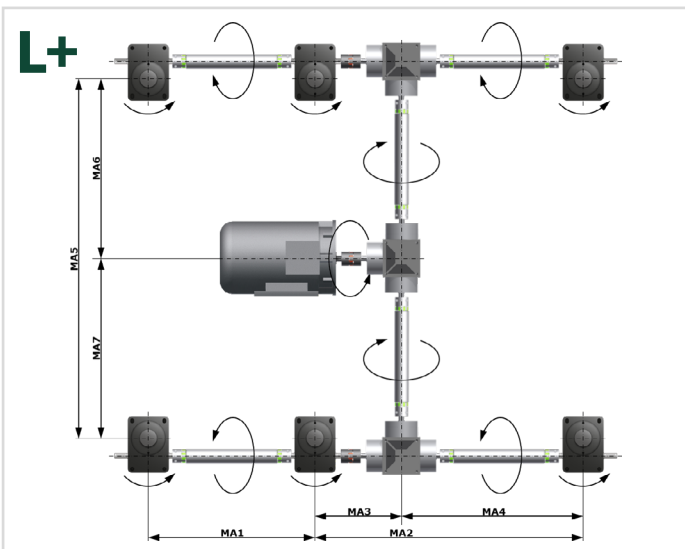
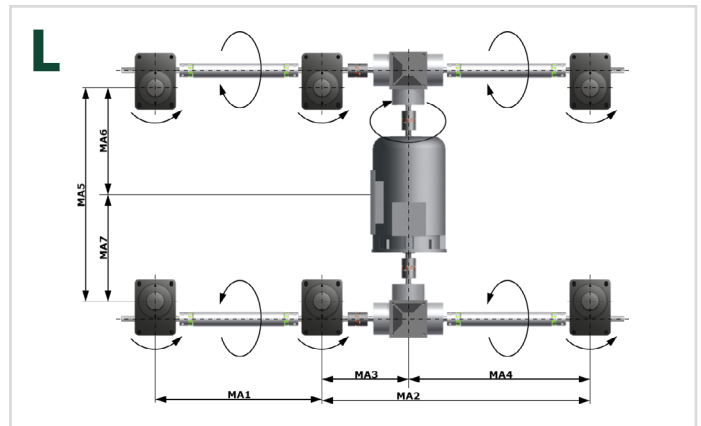
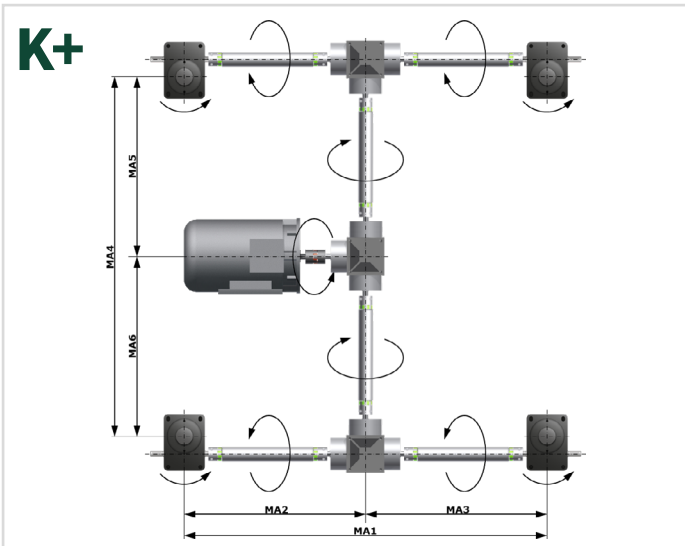
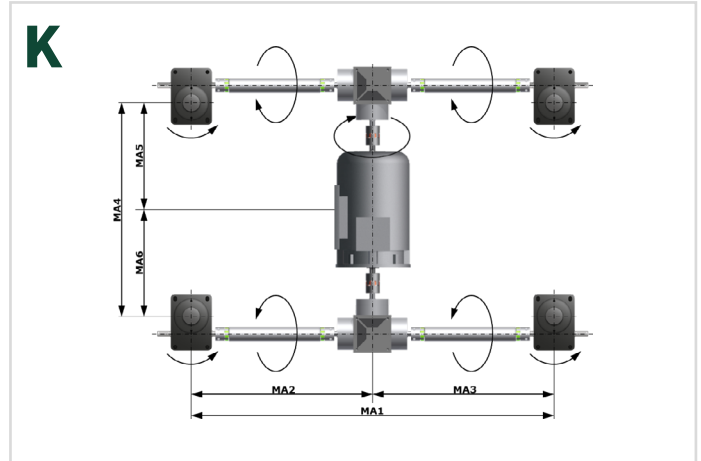
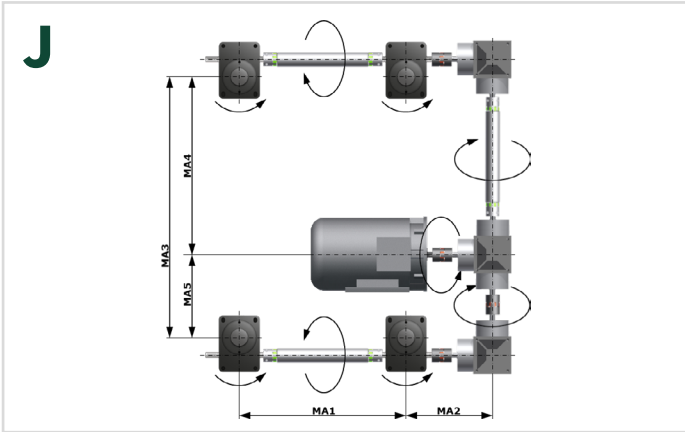
Checklisten | Blatt 3 – Anordnungen



Dargestellt sind die gängigen Anordnungen.
Sollte Ihre Konstruktion abweichen,
prüfen Sie unbedingt die Drehrichtungen!

Anfrage

Checklisten | Blatt 4 – Anordnungen



Dargestellt sind die gängigen Anordnungen.
Sollte Ihre Konstruktion abweichen,
prüfen Sie unbedingt die Drehrichtungen!



Anfrage

Checklisten | Blatt 5 – Bauteilliste

Type:

normal
langsam

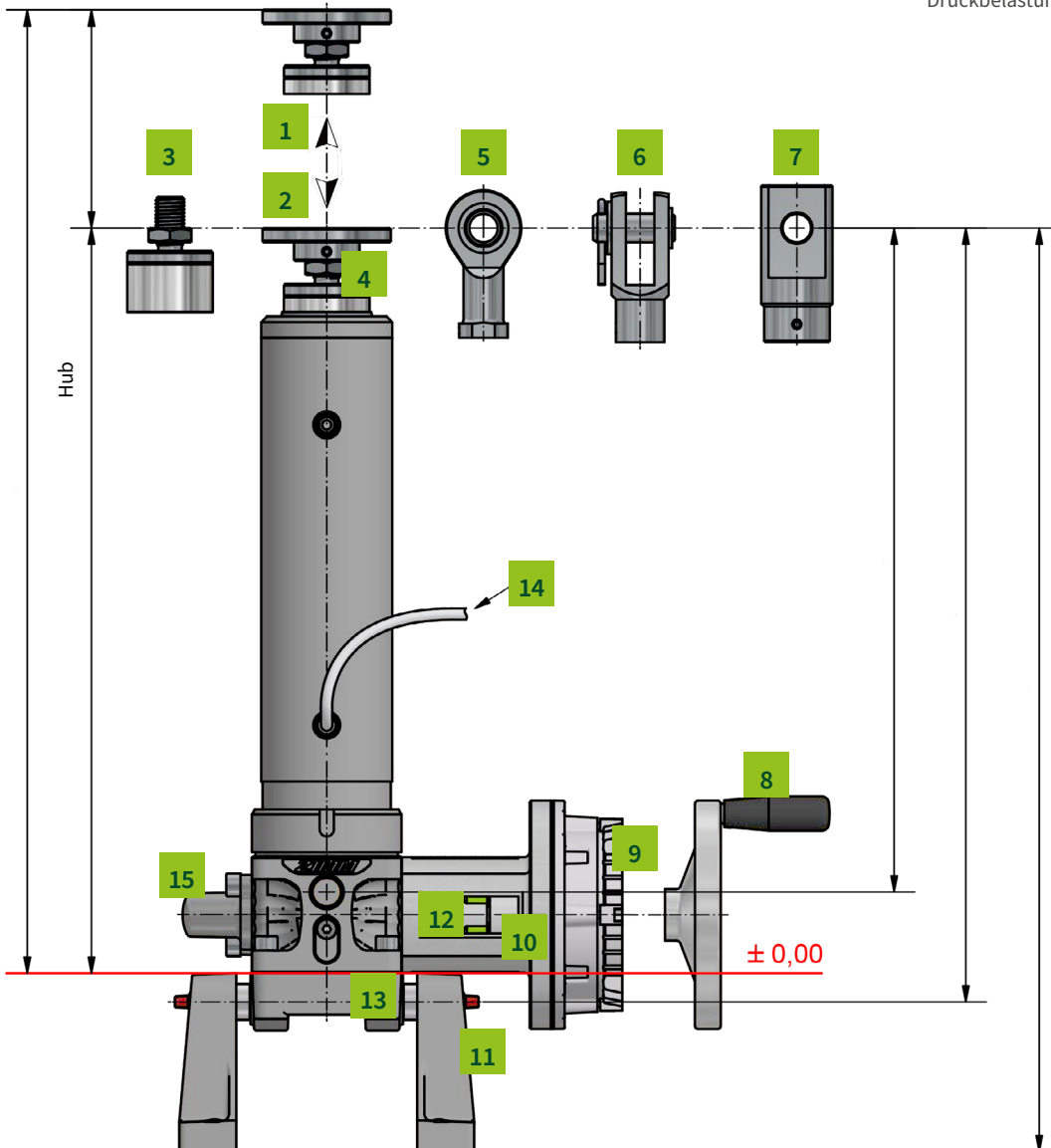
Variante:

Tr Gewinde
SIFA Sicherheitsfangmutter
KGT Kugelgewindetrieb

Hub:

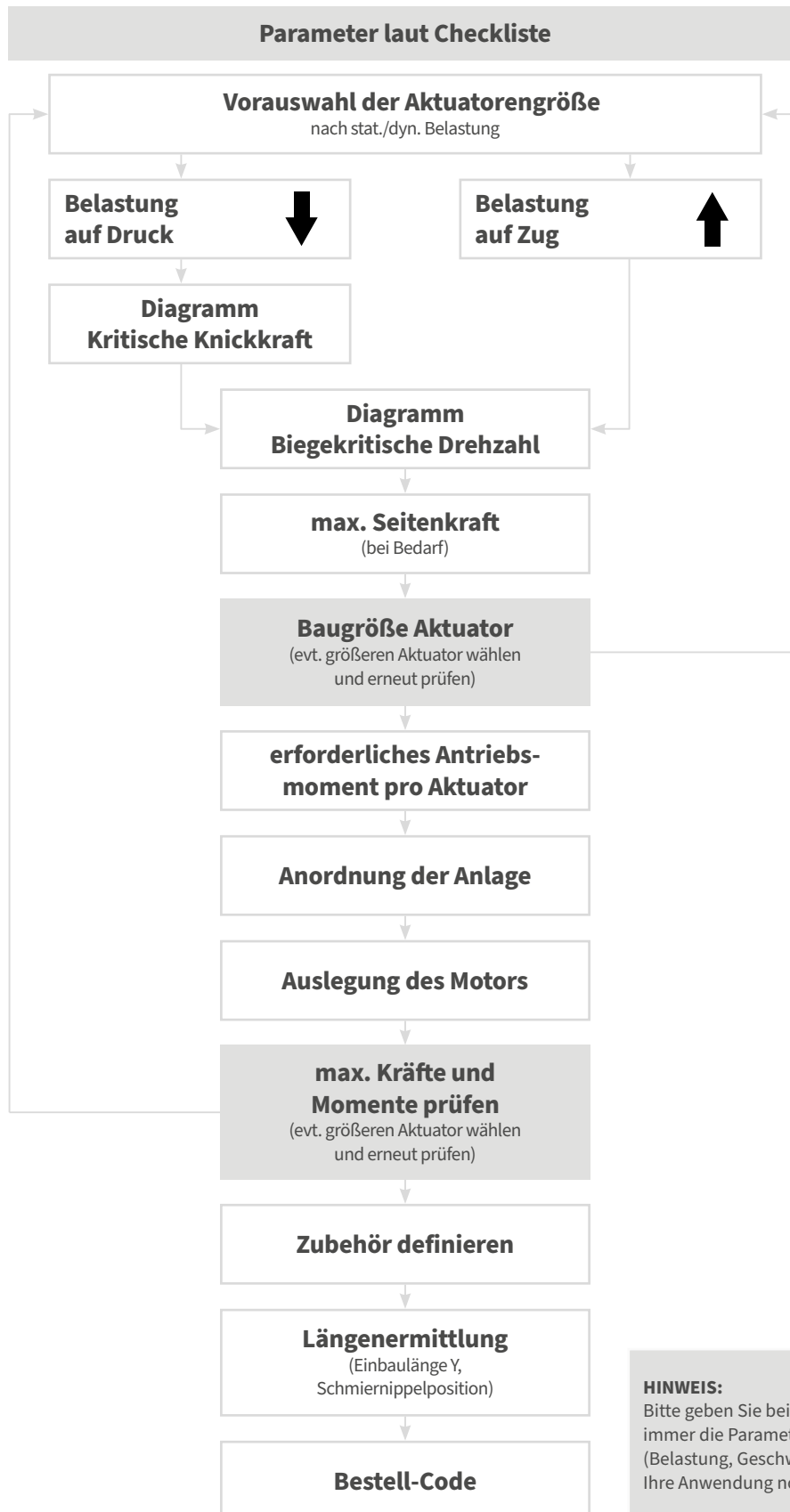
_____ mm

- 1. Zugbelastung (kN): statisch _____
- Zugbelastung (kN): dynamisch _____
- 2. Druckbelastung (kN): statisch _____
- Druckbelastung (kN): dynamisch _____



- 3. Standard
- 4. Befestigungsflansch BF
- 5. Kugelgelenkkopf KGK
- 6. Gabelkopf GK
- 7. Schwenklagerkopf SLK
- 8. Handrad HR
- 9. Motor mit Bremse
Motor ohne Bremse
- 10. Motorflansch MF
- 11. Lagerbock LB
- 12. Kupplung KUZ
- 13. Schwenklagerplatte KAR
- 14. Schmierstoffgeber
(SPS-fähig)
- 15. Schutzkappe SK

Vorgangsweise der Auslegung eines Aktuators bzw. einer Hubanlage



HINWEIS:
Bitte geben Sie bei Anfragen und Bestellungen immer die Parameter laut Checkliste an (Belastung, Geschwindigkeit ...), damit wir Ihre Anwendung nochmals prüfen können.